

Міністерство освіти і науки України
Вінницький національний технічний університет

**МЕТОДИЧНІ ВКАЗІВКИ
ДО ВИКОНАННЯ САМОСТІЙНОЇ РОБОТИ З ДИСЦИПЛІНИ
"ГІДРАВЛІКА ТА ГІДРОПНЕВМОПРИВОД"**

Вінниця
ВНТУ
2015

Рекомендовано до друку Методичною радою Вінницького національного технічного університету Міністерства освіти і науки України (протокол № 8 від 22.04.10 р.)

Рецензенти:

І. О. Сивак, доктор технічних наук, професор

В. І. Савуляк, доктор технічних наук, професор

Методичні вказівки до виконання самостійної роботи з дисципліни "Гідравліка та гідропневмопривод"/ Уклад. Р. Д. Іскович-Лотоцький, Я. В. Іванчук. – Вінниця : ВНТУ, 2015. – 66 с.

У методичних вказівках «Гідравліка та гідропневмопривод» наводяться вимоги щодо виконання лабораторних робіт, типові розрахунки гідроприводів, задачі для самостійного розв'язування, варіанти контрольних запитань, задач та перелік запитань на іспит. Для полегшення самостійного вивчення дисципліни наводиться список рекомендованої літератури.

Призначений для студентів напряму підготовки 6.070106 – «Автомобільний транспорт» усіх форм навчання.

ЗМІСТ

| | |
|---|----|
| 1. Лабораторні роботи..... | 4 |
| Лабораторна робота № 1. Визначення в'язкості рідини..... | 5 |
| Лабораторна робота № 2. Ознайомлення з основними приладами для вимірювання тиску..... | 8 |
| Лабораторна робота № 3. Контроль пружинних манометрів..... | 12 |
| Лабораторна робота № 4. Вивчення режимів течії рідини..... | 15 |
| Лабораторна робота № 5. Визначення втрат напору по довжині трубопроводу..... | 18 |
| Лабораторна робота № 6. Визначення місцевих втрат напору у трубопроводі..... | 21 |
| Лабораторна робота № 7. Вивчення конструкції та визначення робочого об'єму шестеренного насоса..... | 23 |
| Лабораторна робота № 8. Дослідження дросельного способу регулювання швидкості поршня гідроциліндра..... | 25 |
| 2. Типові розрахунки гідроприводів..... | 28 |
| 2.1 Розрахунок простих об'ємних гідроприводів..... | 28 |
| 2.2 Розрахунок гідроапаратів..... | 32 |
| 2.2.1 Розрахунок гідродроселів..... | 32 |
| 2.2.2 Розрахунок гідроклапанів тиску..... | 33 |
| 2.2.3 Розрахунок золотникового розподільника..... | 35 |
| 2.3 Приклад розрахунку гідроприводу поступального руху..... | 36 |
| 2.4 Приклад розрахунку гідроприводу обертального руху..... | 40 |
| 2.4.1 Попередній розрахунок гідроприводу..... | 40 |
| 2.4.2 Перевірочний розрахунок гідроприводу..... | 42 |
| 2.5 Приклад теплового розрахунку гідросистеми..... | 45 |
| 3. Типові задачі для самостійного розв'язування..... | 49 |
| Контрольні запитання..... | 59 |
| Глосарій..... | 60 |
| Додаток А..... | 62 |
| Додаток Б..... | 64 |
| Література..... | 65 |

1 ЛАБОРАТОРНІ РОБОТИ

Лабораторна робота № 1

Визначення в'язкості рідини

Мета роботи: вивчення поняття, видів та розмірностей в'язкості рідин; ознайомлення з конструкцією віскозиметрів Енглера і ротаційного, а також з послідовністю вимірювання з їх допомогою в'язкості рідини.

Основні положення

В'язкість (viscosity) – властивість рідини чинити опір відносному руху її шарів.

Сила опору зсуву шарів називається *силою внутрішнього тертя (force of internal friction)*. За законом тертя Ньютона при розшарованому русі рідини сила внутрішнього тертя, спричинена в'язкістю між шарами, що рухаються, визначається за формулою

$$F = \mu \cdot S \cdot \frac{dv}{dy}, \quad (1.1)$$

де μ - динамічна в'язкість (*dynamic viscosity*) рідини;

S – площа стикання шарів;

dv/dy – градієнт швидкості у поперечному перерізі потоку рідини (рис. 1.1).

Одиницями вимірювання динамічної в'язкості є пуазейль (1 пуазейль = 1 Па·с), а також пуаз (1 П = 0,1 Па·с). В гідравлічних розрахунках часто застосовується й *кінематична в'язкість (kinematic viscosity)*

$$\nu = \frac{\mu}{\rho}, \quad (1.2)$$

де ρ – густина (*density*) рідини.

Одиницями вимірювання кінематичної в'язкості є $1 \text{ м}^2/\text{с}$, а також стокс: $1 \text{ Ст} = 1 \text{ см}^2/\text{с}$; $1 \text{ сСт} = 0,01 \text{ см}^2/\text{с}$.

В'язкість рідин із зростанням *температури (temperature)* і спадом тиску зменшується, причому залежність від температури є істотною, ніж від тиску.

Кінематична в'язкість води при $20 \text{ }^\circ\text{C}$ $\nu_{\text{в}} \approx 0,01 \text{ Ст}$, а масла гідравлічних передач $\nu_{\text{м}} \approx 0,1 \dots 4,0 \text{ Ст}$ ($20 \text{ }^\circ\text{C}$).

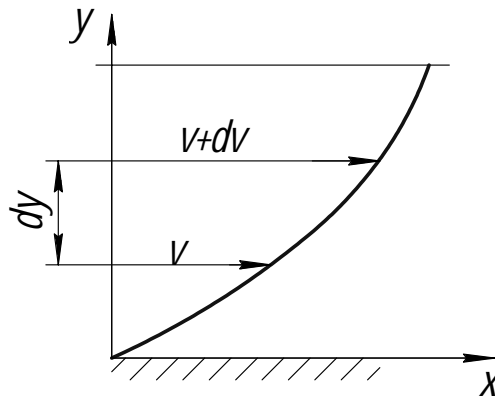


Рисунок 1.1 - Графік зміни в'язкості у поперечному перерізі потоку рідини

Для визначення в'язкості рідин використовуються віскозиметри різних типів. У даній лабораторній роботі розглядаються віскозиметри Енглера і ротаційний.

Опис дослідних установок

Віскозиметр Енглера (Engler viscosimeter), спрощена схема якого показана на рис. 1.2, являє собою циліндричну посудину 1. У центрі дна посудини виконаний калібрований отвір діаметром 2,8 мм, що перекривається голчатим клапаном 2. Температура рідини в посудині підтримується електронагрівом і контролюється термометром (на рис. 1.2 не показано).

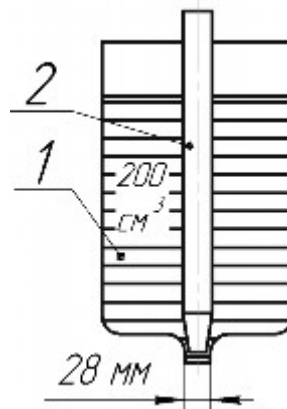


Рисунок 1.2 - Віскозиметр Енглера

Час t витікання 200 см^3 досліджуваної рідини із віскозиметра, поділений на час t_b витікання того ж об'єму дистильованої води при $20 \text{ }^\circ\text{C}$ це в'язкість рідини в градусах Енглера

$$1^\circ\text{E} = \frac{t}{t_b}, \quad (1.3)$$

де $t_b = 51,6 \text{ с}$.

Для перерахування в'язкості у градусах Енглера у в'язкість в одиницях кінематичної в'язкості застосовують формулу

$$\nu = (0,0731^{\circ}E - \frac{0,063}{1^{\circ}E}) \cdot 10^{-4} \text{ м}^2/\text{с}. \quad (1.4)$$

Ротаційний віскозиметр (*rotary viskosimeter*) (рис. 1.3) складається з двох концентрично розміщених циліндрів: зовнішнього нерухомого 1 та внутрішнього рухомого 2. Для надання обертового руху циліндру 2 використовується вантаж 3, з'єднаний за допомогою троса зі шківом 4. Досліджувана рідина заливається в кільцеву щілину між двома циліндричними поверхнями.

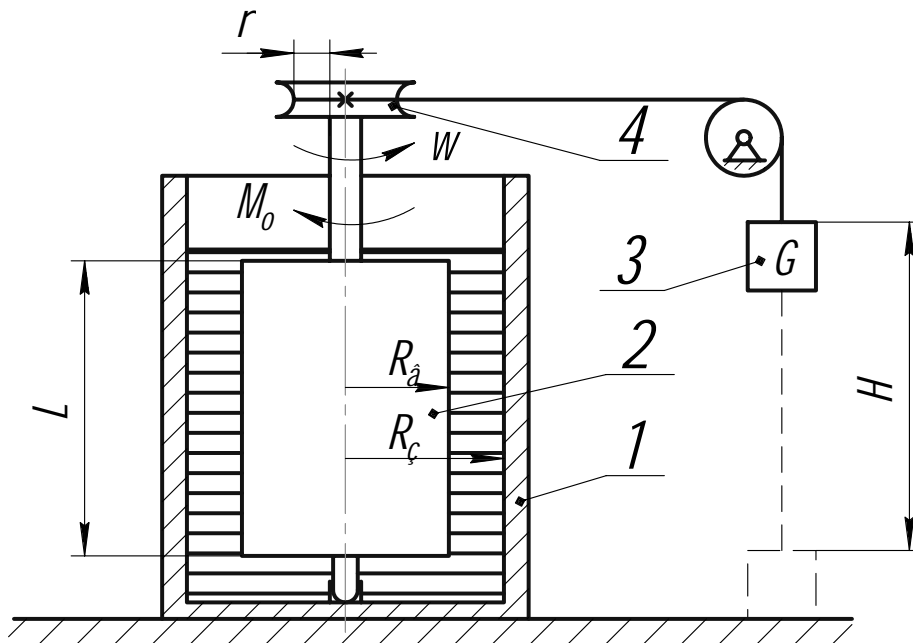


Рисунок 1.3 - Ротаційний віскозиметр

В'язкість в цьому випадку визначається за формулою

$$\mu = \frac{M_0 \cdot (R_з^2 - R_в^2)}{\omega \cdot R_з^2 \cdot R_в^2 \cdot 4 \cdot \pi \cdot L}, \quad (1.5)$$

де M_0 – момент опору (*drag torque*) на рухомому циліндрі, вершина якого дорівнює рушійному моменту ($M_p = M_0 = G \cdot r$, де G – вага (*weight*) вантажу 3;

r – радіус шківа 4;

$R_з$ і $R_в$ – радіуси відповідно зовнішнього і внутрішнього циліндра;

ω – кутова швидкість (*angular velocity*) обертання внутрішнього циліндра; ($\omega = \frac{v_G}{r}$; $v_G = \frac{H}{t}$, де v_G – швидкість (*speed*);

H і t – відповідно висота і час опускання вантажу);

L – висота внутрішнього циліндра.

Послідовність експериментального визначення в'язкості рідини

1 Визначення в'язкості з допомогою віскозиметра Енглера

1. У віскозиметр наливають 200 см³ досліджуваної рідини, відкривають голчатий клапан і визначають час t витікання цієї кількості рідини при температурі 20 °С. В'язкість у градусах Енглера визначається за допомогою формули (1.3).

2. Для переходу від умовної в'язкості в градусах Енглера до кінематичної в'язкості користуються формулою (1.4).

2 Визначення в'язкості з допомогою ротаційного віскозиметра

1. Досліджувана рідина заливається у віскозиметр.

2. Відпускають вантаж 3 і записують час його опускання за секундоміром.

3. Динамічну в'язкість визначають за формулою (1.5), кінематичну – за формулою (1.2).

Вимірювання в'язкості з використанням кожного з віскозиметрів слід проводити декілька разів, визначити середні значення та порівнювати отримані результати з табличними.

Контрольні запитання та завдання

1. Що таке в'язкість рідини? Назвіть одиниці її вимірювання.

2. Сформулюйте закон в'язкості Ньютона.

3. Як пов'язані між собою коефіцієнти динамічної та кінематичної в'язкості?

4. Як залежить в'язкість від температури і тиску?

5. Які Ви знаєте прилади для вимірювання в'язкості? Як з їх допомогою визначити в'язкість рідини?

Лабораторна робота № 2

Ознайомлення з основними приладами для вимірювання тиску

Мета роботи: ознайомитись з основними одиницями і приладами для вимірювання тиску в *гідравлічних системах (hydraulic system)*, нарисувати їх принципові схеми.

Основні положення

Тиском називається відношення нормальної поверхневої сили ΔF , що діє на елементарну площадку, до площі ΔS цієї площадки, коли остання стягується в точку

$$p = \lim_{\Delta S \rightarrow 0} \frac{\Delta F}{\Delta S}. \quad (1.6)$$

Одиницею вимірювання тиску в системі СІ є паскаль (Па):

1 Па = 1 Н/м²; похідні одиниці: 1 кПа = 10³ Па і 1 МПа = 10⁶ Па.

У техніці часто застосовується одиниця «Технічна атмосфера»:

1 атм = 1 кгс/см² = 98100 Па \approx 735,56 мм. рт. ст. \approx 10 м. вод. ст., а також позасистемна одиниця: 1 бар = 10⁵ Па.

Розрізняють чотири види тиску

1. Абсолютний тиск (absolute pressure). Тиск в умовах безповітряного простору або в порожнечі дорівнює нулю. Тиск $p_{\text{абс}}$, виміряний відносно тиску в порожнечі, називається абсолютним.

2. Атмосферний або барометричний тиск (atmospheric or barometric pressure) $p_{\text{атм}}$ – це абсолютний тиск атмосферного повітря. За нормальних умов врівноважується стовпчиком ртуті висотою 760 мм. рт. ст. (1 фізична атмосфера).

3. Надлишковий (манометричний) тиск (express pressure) – це різниця між абсолютним і атмосферним тиском, коли абсолютний тиск більший за атмосферний

$$p = p_{\text{абс}} - p_{\text{атм}}. \quad (1.7)$$

4. Вакуумметричний тиск (vacuum gage pressure) $p_{\text{в}}$ – це різниця між атмосферним і абсолютним тиском, коли абсолютний тиск менший за атмосферний

$$p_{\text{в}} = p_{\text{атм}} - p_{\text{абс}}. \quad (1.8)$$

Прилади для вимірювання тиску в рідині класифікують за різними ознаками.

За принципом дії: рідинні (liquid-column pressure gauge), пружинні (spring-type pressure gauge), поршневі (piston pressure gauge), електричні (electric pressure gauge), комбіновані (hybrid pressure gauge) та інші.

За характером вимірюваної величини – для вимірювання: атмосферного тиску (барометри (barometer)), надлишкового тиску (манометри (manometer)), вакууму (вакуумметри (vacuummeter)), абсолютного тиску (манометри абсолютного тиску), різниці тисків у двох точках (диференціальні манометри (differential manometer)).

Рідинні прилади

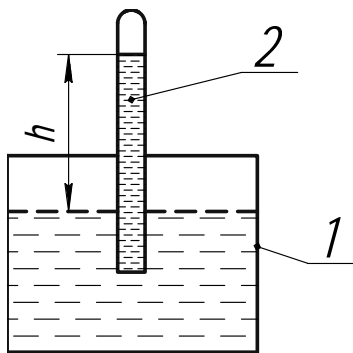


Рисунок 1.4 - Ртутний барометр

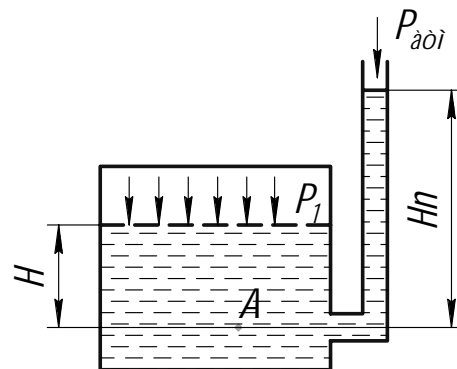


Рисунок 1.5 - П'єзометр

Ртутний барометр (рис. 1.4) складається з відкритої чаші 1, заповненої ртуттю і скляної трубки 2, верхній кінець якої запаяний, а нижній опущений під рівень ртуті. Повітря з трубки попередньо відкачують, внаслідок чого вона під дією атмосферного тиску заповнюється ртуттю, яка піднімається на висоту

$$h = \frac{P_{\text{атм}}}{\rho_{\text{рт}} \cdot g}, \quad (1.9)$$

де $\rho_{\text{рт}} = 16,6 \cdot 10^3 \text{ кг/м}^3$ – густина ртуті;
 $g = 9,81 \text{ м/с}^2$ – прискорення вільного падіння.

Найпростішим рідинним манометром є п'єзометр (piezometer) (рис. 1.5), який використовується для вимірювання надлишкового тиску над атмосферним і являє собою скляну трубку з відкритим у атмосферу верхнім кінцем. Нижній кінець п'єзометра з'єднується з місцем вимірювання тиску в рідині.

Надлишковий тиск p у певній точці А рідини

$$p = \rho \cdot g \cdot H_{\text{п}}, \quad (1.10)$$

де ρ – густина рідини;
 H_p – п'єзометрична висота.

Для вимірювання різниці тисків у двох точках застосовують **диференціальні манометри** (рис. 1.6).

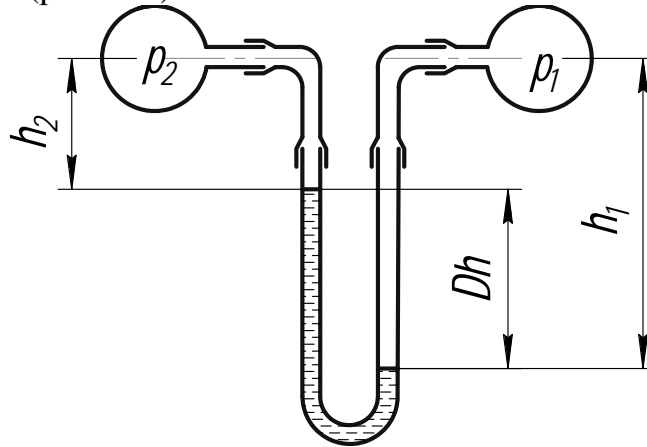


Рисунок 1.6 - Диференціальний манометр

Якщо рідина в резервуарах має однакову густину, то різницю тисків у двох точках резервуарів ($\Delta p = p_1 - p_2$), розташованих на однакових висотах, визначають за формулою

$$\Delta p = \Delta h \cdot (\rho_p - \rho), \quad (1.11)$$

де ρ_p – густина робочої рідини.

Основним недоліком рідинних приладів є вузькість діапазону вимірюваних тисків, ламкість скляних трубок, необхідність застосовувати ртуть для збільшення діапазону вимірювань. Там, де потрібно вимірювати великі тиски ($> 0,4$ МПа), застосовують пружинні манометри.

Пружинні манометри. На рис. 1.7 показана схема пружинного манометра. Принцип його дії є таким. Із місця вимірювання тиску в зігнуту латунну трубку 1 із запаяним кінцем через відкритий кінець надходить рідина. Під дією тиску рідини трубка-пружина частково розпрямляється (в манометрі) або більше згинається (в вакуумметрі). Через зубчасту передачу 2 зміна положень кінця трубки передається стрілці приладу 4, яка показує за градуйованою шкалою 3 збільшення або зменшення тиску.

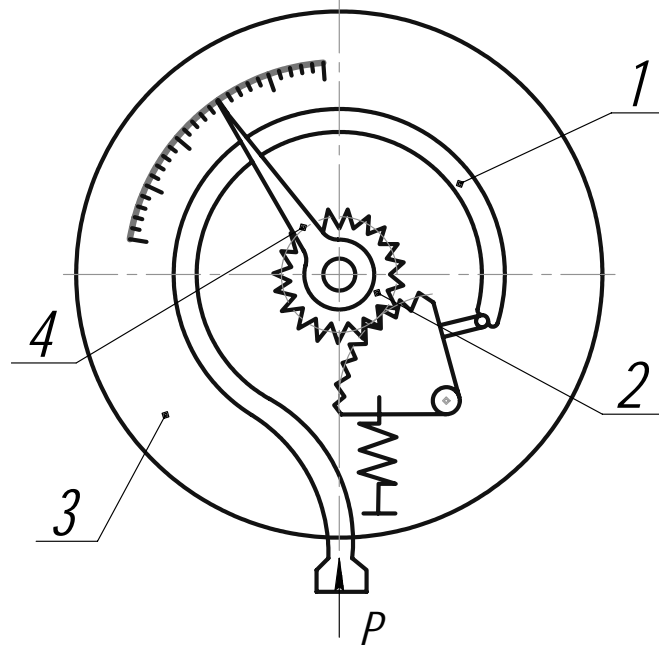


Рисунок 1.7 - Пружинний манометр

Крім розглянутих вище приладів для вимірювання тиску застосовують багато інших, зокрема *поршневі манометри*, у яких вимірювальний тиск, діючий на одну сторону поршня, зрівноважується силою, прикладеною з протилежного боку. Зрівноважу вальною силою служить сила тяжіння набору вантажів або пружина.

За призначенням прилади для вимірювання тиску поділяються на зразкові, які використовуються тільки для контролю інших приладів, і робочі, що служать для звичайних вимірювань тиску в процесі експлуатації гідро-систем.

Контрольні запитання

1. За якими ознаками класифікують прилади для вимірювання тиску?
2. Що собою являє п'єзометр?
3. Яке призначення диференціального манометра і п'єзометра?
4. Яка будова і принцип дії пружинних та поршневих манометрів?
5. Який тиск називається абсолютним, манометричним, вакуумметричним?
6. Який вакуумметричний тиск є найменшим можливим і чим він обмежується?
7. В яких одиницях вимірюють тиск?

Лабораторна робота № 3

Контроль пружинних манометрів

Мета роботи: ознайомитись з послідовністю перевірки робочого манометра; побудувати *криву поправок (correction curve)*.

Основні положення

Всі прилади для вимірювання тиску за точністю показань поділяються на класи точності. *Клас точності (accuracy rating)* (К) характеризується максимальною похибкою Δ_{\max} приладу у відсотках від максимального значення N шкали

$$K = \frac{\Delta_{\max}}{N} \cdot 100\% . \quad (1.12)$$

Промисловістю випускаються манометри класів точності 0,5...6,0. Для робочих вимірювань частіше використовують прилади класів 1,5 і 2,5. Клас 1,5 означає, що найбільша допустима похибка при вимірюванні цим приладом не повинна перевищувати 1,5 % від максимального значення шкали. Наприклад, для манометра, що має межу вимірювання 100 кгс/см^2 і клас точності 1,5, допустима похибка не повинна перевищувати $1,5 \text{ кгс/см}^2$.

Механічні манометри поряд з позитивними якостями мають і істотні недоліки. З часом в їх виконавчих елементах (трубках, мембранах) накопичуються залишкові деформації, спрацьовується зубчастий механізм, внаслідок чого у їх показаннях з'являються похибки. Тому в процесі експлуатації манометри треба періодично перевіряти. Таку перевірку здійснюють на спеціальній установці при порівнянні показань робочого та зразкового манометрів.

Дослідна установка

Установка для перевірки пружинного манометра (рис. 1.8) складається з пресового пристрою 1, який через систему трубок та крани 2 і 7 з'єднаний з контрольним (зразковим) манометром 3, а також з робочим манометром 6 (обидва манометри пружинного типу). Система заповнюється маслом із бачка 4 через кран 5.

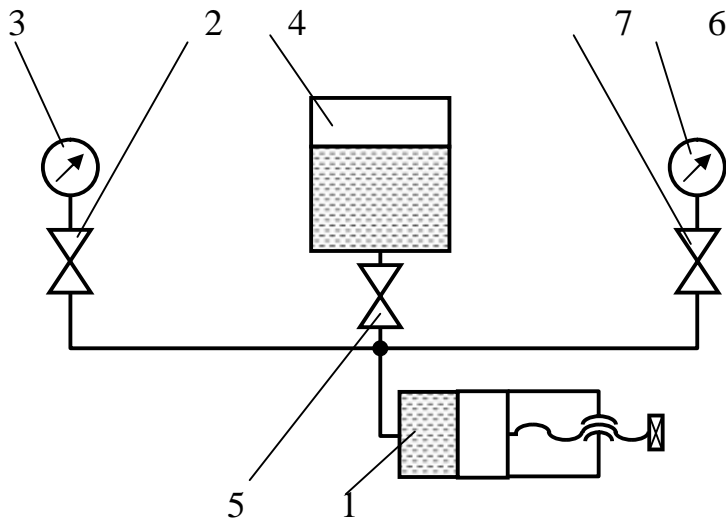


Рисунок 1.8 - Схема установки для контролю пружинних манометрів

Хід виконання роботи

1. За допомогою кранів 2 і 7 робочий 6 і контрольний 3 манометри відключаються від пресового пристрою.

2. Циліндр (*cylinder*) пресового пристрою заповнюють маслом, для чого відкривають кран 5, поршень (*piston*) зміщують спочатку в крайнє ліве положення, а потім у крайнє праве положення. Після чого кран 5 закривають, а крани 2 і 7 відкривають.

3. Назначають контрольні точки для шкали зразкового манометра. Число точок для робочих манометрів класів точності 1...2,5 приймається рівним п'яти. Тарування розпочинають від нуля шкал манометрів з кроком, заданим викладачем.

4. За допомогою пресового пристрою 1 гідравлічну систему установки навантажують послідовно через одне й теж саме число поділок шкали зразкового манометра до максимального значення тиску, фіксуючи у таблиці (див. нижче) показання зразкового манометра p_k і відповідні показання робочого манометра при його навантаженні $p_{рн}$ та розвантаженні $p_{рр}$. Після цього повторюють всі вимірювання.

5. Підраховують середні показання робочого манометра, а потім визначають його похибки у кожній контрольній точці

$$\Delta p = p_k - p_{p.c.}, \quad (1.13)$$

де $p_{p.c.}$ – середні під час навантаження та розвантаження показання робочого манометра.

На шкалі робочого манометра в кружечку зазначений клас точності K приладу у відсотках. Залежно від K обчислюють допустиму похибку

$$\Delta_{\text{маа}} = \frac{K \cdot N}{100}. \quad (1.14)$$

6. Порівнюючи похибки Δp , визначені для кожної контрольної точки шкали з допустимою похибкою $\Delta_{\text{маа}}$ роблять висновок про придатність чи непридатність манометра до подальшої експлуатації. Так, якщо Δp хоча б для одної точки шкали більша від допустимої похибки, манометр до дальшої роботи не придатний. Якщо ж кожна з Δp не перевищує допустимої похибки, то манометр ще може працювати. Треба тільки користуватись кривою поправок – залежністю $\Delta p = f(p_k)$.

Таблиця 1.1 – Результати вимірювань та обчислень

| Контрольні точки шкали | | | 0 | 1 | 2 | 3 | 4 |
|---------------------------|----------|---------------------|---------------|---|---|---|---|
| Контрольний тиск | p_k | кгс/см ² | | | | | |
| Покази робочого манометра | p_{pn} | кгс/см ² | Навантаження | | | | |
| | | | | | | | |
| | p_{pp} | кгс/см ² | Розвантаження | | | | |
| | | | | | | | |

Контрольні запитання

1. Що називають тиском, який виникає в рідині або газі?
2. Що є межею порівняння під час відліку надлишкового та вакуум метричного тисків?
3. Як перевіряють робочий манометр?
4. Що таке клас точності приладу і як визначити допустиму похибку?
5. Як користуватись кривою поправок?

Лабораторна робота № 4

Вивчення режимів течії рідини

Мета роботи: вивчити якісні та кількісні ознаки *течії (flow)* рідини при *ламінарному (laminar)* і *турбулентному (turbulent)* режимах; визначити за результатами дослідів числа Рейнольдса для обох режимів, а також та критичне значення числа Рейнольдса, що відповідає переходу від одного режиму до іншого.

Основні положення

При вивченні руху в'язкої рідини розрізняють два його режими – ламінарний і турбулентний.

Ламінарним називається режим, при якому всі струмені потоку рухаються впорядковано, паралельно один одному, не зміщуючись на всій довжині потоку.

Турбулентним називається режим, при якому струмені потоку змішуються між собою, частинки рідини хаотично рухаються як вздовж, так і поперек потоку.

Вид режиму течії рідини залежить від розмірів живого перерізу потоку, в'язкості рідини та швидкості її руху. Швидкість, при якій режим руху рідини змінюється, англійський вчений О. Рейнольдс назвав критичною.

Кількісним критерієм для визначення виду режиму руху рідини слугує безрозмірне число Рейнольдса, яке для трубопроводів круглого поперечного перерізу визначається за формулою

$$Re = \frac{v \cdot d}{\nu}, \quad (1.15)$$

де v – середня швидкість потоку;

d – діаметр труби;

ν – коефіцієнт кінематичної в'язкості.

Число Рейнольдса $Re_{кр} = 2320$ відповідає зміні режиму від ламінарного до турбулентного і називається критичним. Ламінарний режим буде стійким при $Re < Re_{кр}$, турбулентний – при $Re > Re_{кр}$.

Опис лабораторної установки

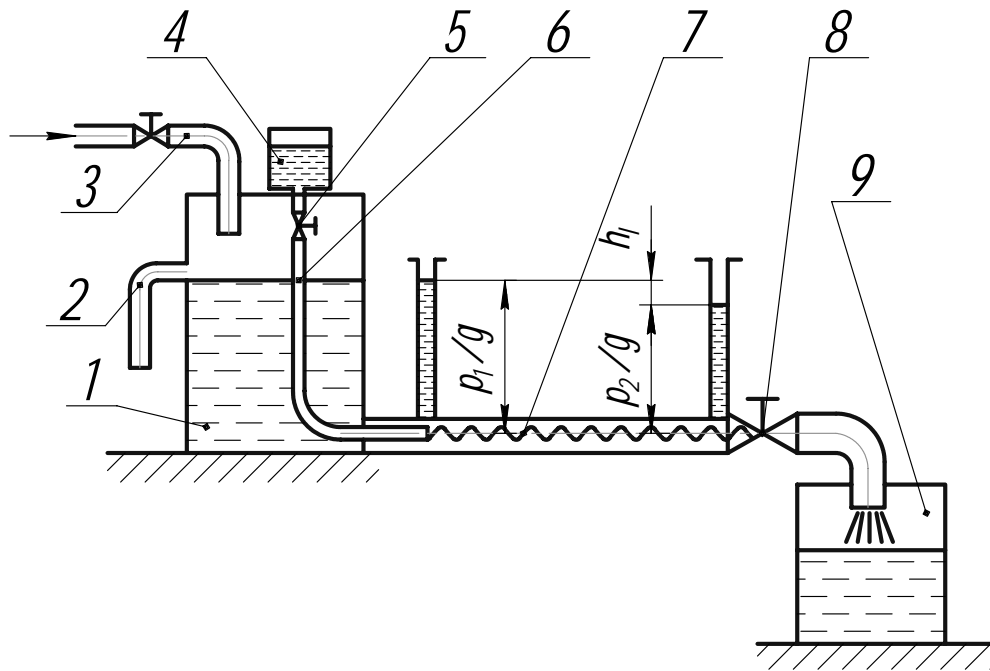


Рисунок 1.9 - Схема дослідної установки для визначення числа Рейнольдса

Хід виконання роботи

1. Напірний бак 2 з труби 3 наповнюють водою, а ємність 4 забарвленою рідиною (чорнилом).
2. Регулюванням площі прохідного перерізу кранів 5 і 8 домагаються того, щоб у скляній трубі 7 установився ламінарний режим. Забарвлений струмінь повинен при цьому мати вигляд рівної, різко окресленої прямої лінії. За допомогою секундоміра вимірюють час підвищення рівня води у мірному баці на 5 мм (контролюється п'єзометром).
3. Термометром вимірюють температуру води і за допомогою таблиць або графіків знаходять значення кінематичної в'язкості ν .
4. Збільшуючи площу прохідного перерізу крана 8, підвищують швидкість течії води в трубі доти, поки не почне розмиватись забарвлений струмінь, що буде свідчити про перехід до турбулентного режиму.
5. Описані вище вимірювання повторюються для турбулентного режиму.

Обробка дослідних даних

1. Визначають витрати води

$$Q \frac{W}{t}, \quad (1.16)$$

де W – збільшення об'єму води у мірному баку;
 t – тривалість даного збільшення.

2. Обчислюють середню швидкість руху води в трубі

$$v = \frac{4 \cdot Q}{\pi \cdot d^2}. \quad (1.17)$$

3. Знаходять число Рейнольдса для різних режимів за формулою

$$Re = \frac{v \cdot d}{\nu}. \quad (1.18)$$

Всі результати вимірювань та обчислень в ході експерименту заносять у відповідні графи звітної таблиці.

Таблиця 1.2 – Результати вимірювань та обчислень

| Номер пп | Об'єм води у мірному баці $W, \text{ см}^3$ | Час $t, \text{ С}$ | Витрати $Q, \text{ см}^3/\text{с}$ | Швидкість $v, \text{ см}^3/\text{с}$ | Температура води $t, \text{ }^\circ\text{С}$ | В'язкість води $\nu, \text{ см}^2/\text{с}$ | Число Рейнольдса Re | Режим руху |
|----------|--|-----------------------|---------------------------------------|---|---|--|--------------------------|------------|
| 1. | | | | | | | | |
| 2. | | | | | | | | |
| 3. | | | | | | | | |

Контрольні запитання

1. Які відомі руху рідини? В чому їх різниця?
2. Як визначається число Рейнольдса, для чого воно служить?
3. Яким способом у лабораторній роботі вимірюють витрати рідини Q і визначають середню швидкість рідини v ?
4. Яка швидкість рідини називається критичною?

Лабораторна робота № 5

Визначення втрат напору по довжині трубопроводу

Мета роботи: визначення дослідним шляхом *втрат напору* (*pressure loss*) на тертя по довжині трубопроводу, а також коефіцієнтів Дарсі $\lambda_{\text{тр}}$ під час руху рідини в трубопроводі із різними швидкостями.

Основні положення

Втрати напору від тертя під час руху в'язкої рідини в трубопроводі визначаються за формулою Дарсі

$$h_{\text{тр}} = \lambda_{\text{тр}} \frac{l}{d} \frac{v^2}{2g}, \quad (1.19)$$

де l - довжина трубопроводу;

d - внутрішній діаметр труби;

v – середня швидкість руху потоку рідини;

$\lambda_{\text{тр}}$ – коефіцієнт гідравлічного тертя (коефіцієнт Дарсі).

Коефіцієнт $\lambda_{\text{тр}}$ у загальному випадку залежить від числа Рейнольдса і *шорсткості* (*roughness*) стінок труби.

Розрізняють чотири зони опору, для кожної з яких $\lambda_{\text{тр}}$ має свою закономірність.

Перша зона – ламінарний режим ($Re \leq Re_{\text{кр}} = 2320$). Коефіцієнт $\lambda_{\text{тр}}$ при цьому визначається за формулою Стокса

$$\lambda_{\text{тр}} = \frac{64}{Re}. \quad (1.20)$$

Друга зона – зона гладкостінного тертя (“м’якого опору”), коли товщина ламінарної плівки σ більша висоти шорсткостей Δ внутрішньої поверхні труб.

При цьому $Re_{\text{кр}} < Re \leq 10 \cdot \frac{d}{\Delta}$ і коефіцієнт $\lambda_{\text{тр}}$ визначається за формулою Блазіуса

$$\lambda_{\text{тр}} = \frac{0,3164}{Re^{0,25}}. \quad (1.21)$$

Третя зона – зона змішаного тертя (“доквадратичного опору”), коли $\sigma \approx \Delta$, а $10 \cdot \frac{d}{\Delta} < Re \leq 500 \cdot \frac{d}{\Delta}$. В цьому випадку величина коефіцієнта тертя залежить не тільки від числа Рейнольдса, а також й шорсткості. Для визна-

чення коефіцієнта $\lambda_{\text{тр}}$ у цій зоні може бути рекомендована формула Альтшуля

$$\lambda_{\text{тр}} = 0,11 \cdot \left[\frac{\Delta}{d} + \frac{68}{\text{Re}} \right]^{0,25}. \quad (1.22)$$

Четверта зона – зона “квадратичного опору” ($\sigma < \Delta$, $\text{Re} > 500 \cdot \frac{d}{\Delta}$) відповідає турбулентному руху рідини в шорстких трубах, коли коефіцієнт $\lambda_{\text{тр}}$ залежить тільки від шорсткості. У цьому випадку його можна визначити за формулою

$$\lambda_{\text{тр}} = 0,11 \cdot \left[\frac{\Delta}{d} \right]^{0,25}. \quad (1.23)$$

Втрати напору на тертя по довжині для горизонтального прямолінійного відрізка труби постійного перерізу можна визначити також за рівнянням Бернуллі

$$h_{\text{тр}} = \frac{p_1}{\rho \cdot g} - \frac{p_2}{\rho \cdot g}, \quad (1.24)$$

де p_1 , p_2 - тиски у початковому та кінцевому перерізах трубопроводу.

Таким чином, втрати напору по довжині можна визначити як різницю п'єзометричних напорів (висот) у початковому та кінцевому перерізах досліджуваного відрізка.

Практичну частину роботи виконують на тій же самій установці, що застосовувалась при дослідженні режимів руху рідини.

Порядок виконання роботи

Перед початком роботи заповнюють бак 1. Записують вихідні дані: внутрішній діаметр d трубопроводу 7; довжину l досліджуваного відрізка труби; середню висоту виступів шорсткості труби Δ .

1. За допомогою крана 8 установлюємо різні режими течії води на досліджуваному відрізку труби 7. Вимірювання витрати здійснюється об'ємним способом з використанням мірного бачка 9.

2. За показами п'єзометрів, установлених на початку та наприкінці досліджуваного відрізка трубопроводу, вимірюють втрати напору $h_{\text{тр}}$.

3. Визначаємо середню швидкість потоку v , число Рейнольдса Re , а також коефіцієнт гідравлічного тертя

$$\lambda_{\text{тр}} = h_{\text{тр}} \frac{d}{l} \frac{2g}{v^2}.$$

4. Залежно від режиму течії та зони опору за формулами (1.20) – (1.23) визначаємо розрахунковий коефіцієнт $\lambda_{тр}$ і порівнюємо його величину з відповідним дослідним значенням.

5. Будуємо графік залежності коефіцієнта $\lambda_{тр}$ від числа Рейнольдса Re .

Таблиця 1.3 - Результати вимірювань та обчислень

| номер | Збільшення об'єму води у мірному баці, $W, \text{см}^3$ | Час заповнення баку $t, \text{с}$ | Витрата $Q, \text{см}^3/\text{с}$ | Швидкість течії у трубопроводі $v, \text{см}/\text{с}$ | Різниця показань п'єзометрів $h_{тр}, \text{см}$ | В'язкість води, $\nu, \text{см}^2/\text{с}$ | Число Рейнольдса | Коефіцієнт гідравлічного тертя $\lambda_{тр}$ | |
|-------|---|-----------------------------------|-----------------------------------|--|--|---|------------------|---|-------|
| | | | | | | | | Досл. | Розр. |
| 1. | | | | | | | | | |
| 2. | | | | | | | | | |

Контрольні запитання

1. Від чого залежать втрати напору на тертя під час руху рідини?
2. Як розрахунковим шляхом визначаються втрати напору на тертя?
Запишіть і поясніть формулу Дарсі.
3. Як практично визначити втрати напору на тертя?
4. Як шорсткість впливає на значення коефіцієнта $\lambda_{тр}$? Що таке гідравлічно гладкі труби?
5. Запишіть та поясніть формулу Стокса, для чого вона використовується?
6. Опишіть чотири зони опору, чим вони відрізняються?

Лабораторна робота № 6

Визначення місцевих втрат напору у трубопроводі

Мета роботи: ознайомитись з методикою визначення дослідним шляхом втрат напору на подолання місцевих опорів та обчислення відповідних коефіцієнтів при різних режимах руху рідини.

Основні положення

Втрати напору на місцевих опорах визначаються за формулою Вейсбаха

$$h_m = \zeta_m \frac{v_2^2}{2g}, \quad (1.25)$$

де ζ_m – коефіцієнт місцевого опору;

v_2 – швидкість потоку рідини після місцевого опору.

Коефіцієнт місцевого опору ζ_m залежить від конструктивних параметрів місцевого опору і в більшості випадків визначається експериментально.

Для випадку раптового розширення формула втрат напору, яка отримана теоретично, має вигляд

$$h_{p.p} = \zeta_{p.p} \frac{v_2^2}{2g} = \frac{(v_1 - v_2)^2}{2g}, \quad (1.26)$$

де v_1, v_2 – швидкості у потоці на ділянках до та після розширення.

На основі формули (1.26) може бути отриманий вираз для визначення коефіцієнта місцевого опору при раптовому розширенні

$$\zeta_{p.p} = \left[1 - \left(\frac{d_1}{d_2} \right)^2 \right]^2, \quad (1.27)$$

де d_1, d_2 - діаметри труби до і після розширення.

Втрати напору у місцевому опорі, розміщеному на горизонтальній ділянці трубопроводу постійного перерізу, визначаються як різниця п'єзометричних напорів у перерізах до і після опору

$$h_m = \frac{P_1}{\rho \cdot g} - \frac{P_2}{\rho \cdot g}, \quad (1.28)$$

оскільки при цьому швидкості і геометричні напори в зазначених перерізах є однаковими.

Опис дослідної установки

Установка (рис. 1.10) складається з напірного бака 1, в якому підтримується постійний рівень води. До бака під'єднаний трубопровід 2 з установленим в ньому місцевим опором (раптовим розширенням 3) і краном 4.

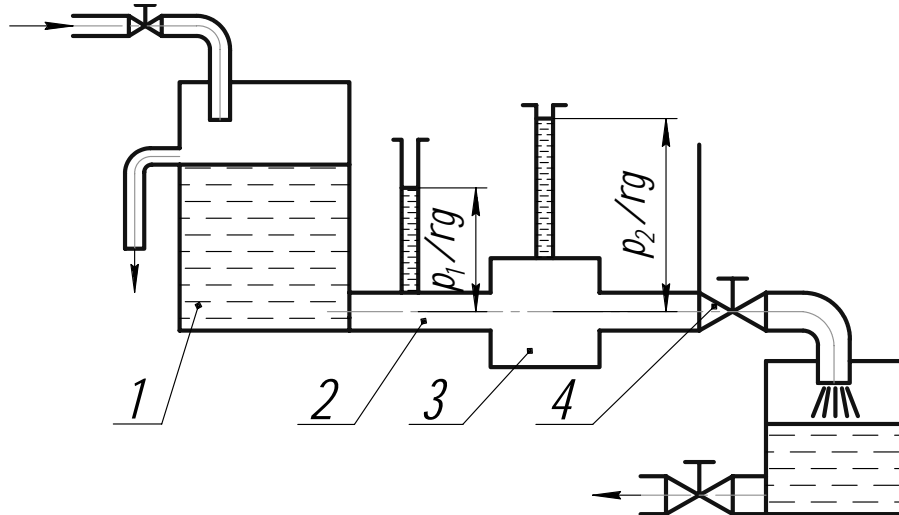


Рисунок 1.10 - Експериментальна установка для визначення втрат напору при раптовому розширенні

Порядок виконання роботи

1. Напірний бак наповнюють водою.

2. Відкривають кран 4 і визначають об'ємним способом витрати рідини. Одночасно вимірюють значення п'езометричних висот до і після місцевого опору.

3. Дослід повторюють декілька разів при різній величині відкриття вентилля 4.

4. При обробці результатів вимірювань обчислюють витрати води $Q = \frac{W}{t}$ і середні швидкості до і після опору $v_1 = \frac{4 \cdot Q}{\pi \cdot d_1^2}$; $v_2 = \frac{4 \cdot Q}{\pi \cdot d_2^2}$; повні енергії до і після місцевого опору $e_1 = \frac{v_1^2}{2g} + \frac{p_1}{\rho \cdot g} + z_1$; $e_2 = \frac{v_2^2}{2g} + \frac{p_2}{\rho \cdot g} + z_2$; втрати енергії $h_{p,p} = e_1 - e_2$; коефіцієнт місцевих втрат $\zeta_{p,p} = \frac{2g \cdot h_{p,p}}{v_2^2}$.

Контрольні запитання

1. Назвіть причини втрат напору у місцевих опорах.

2. Як визначають втрати напору у місцевих опорах дослідним та розрахунковим шляхом?

Лабораторна робота № 7

Вивчення конструкції та визначення робочого об'єму шестеренного насоса

Мета роботи: вивчити конструкцію насоса (*pump*), нарисувати його ескіз у розрізі та показати основні розміри; визначити розрахунковим шляхом *робочий об'єм (unitary displacement)* і *подачу насоса (pump performans)* та порівняти отримані величини з відповідними паспортними значеннями, вказаними на корпусі насоса.

Основні положення

Шестеренний насос високого тиску з компенсацією торцевих зазорів (рис. 1.11) складається із силумінового корпуса 1, в розточках якого розміщені *ведуча (drive gear) 9* і *ведена (driven gear) 4* шестерні, виконані разом із *цанфами (journal)*, що опираються на бронзові *втулки (bush) 2* і 10. Втулки служать *підшипниками (bearing)* для шестерень і ущільнюють їх торцеві поверхні.

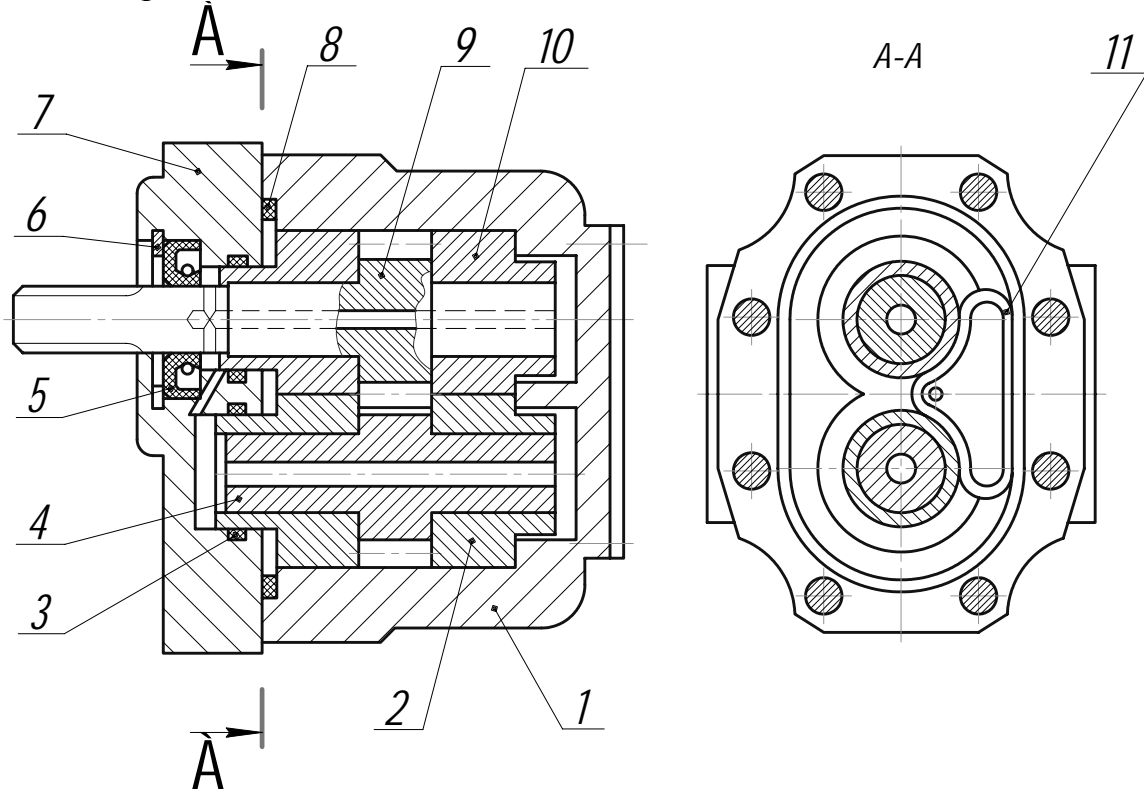


Рисунок 1.11 - Шестеренний насос

Для зменшення витоків рідини між торцевими поверхнями шестерень та втулок в насосі застосовується автоматична компенсація торцевих зазо-

рів. Робоча рідина із камери нагнітання (*discharge chamber*) надходить у порожнину Б між плаваючими втулками і кришкою 7 та підтискає втулки до торців шестерень.

Тиск рідини зі сторони шестерень в торцовому зазорі є нерівномірним. Для усунення перекосу втулок внаслідок нерівномірного навантаження частина їх торцевої поверхні зі сторони нагнітання ізольована від впливу тиску гумовим ущільненням 11.

Витіканню робочої рідини із порожнини Б запобігають ущільнювальні кільця (*O-ring*) 3 і 8. Вал (*shaft*) веденої шестерні ущільнений манжетною (*cup*) 6, що закріплена кільцем 5.

Порядок виконання роботи

1. Розібрати виданий викладачем зразок шестеренного насоса, вивчити його конструкцію, нарисувати ескіз насоса у розрізі.

2. Підрахувати кількість зубців (*teeth*) z однієї шестерні, виміряти її ширину (*width*) b та діаметр (*diameter*) кола вершин d_a .

3. Знайти модуль (*modul*) зачеплення для коригованих (*corrected*) коліс за формулою $m = \frac{d_a}{z + 3}$ та розрахувати діаметр початкового кола $d_w = m(z + 1)$.

4. Визначити робочий об'єм q та подачу Q насоса при $n = 1500$ об/хв і $\eta_o = 0,95$ за формулами

$$q = 6,5 \cdot d_w \cdot m \cdot b; \quad Q = \frac{q \cdot n}{60} \eta_o. \quad (1.29)$$

5. Порівняти розраховане значення робочого об'єму зі стандартним значенням, вказаним на корпусі досліджуваного насоса.

Контрольні запитання і завдання

1. Розкажіть про принцип дії шестеренних (відцентрових, пластинчастих, поршневих) насосів. З яких основних конструктивних елементів вони складаються?

2. Як визначаються основні параметри шестеренних насосів (робочий об'єм, подача, тиск, напір)?

3. Як визначається потужність і ККД насоса?

Лабораторна робота № 8

Дослідження дросельного способу регулювання швидкості поршня гідроциліндра

Мета роботи: вивчити схему та принцип дії *гідроприводу (hydraulic drive)* з *дросельним регулюванням (throttle control)* швидкості поршня гідроциліндра та отримати дослідну залежність швидкості поршня від витрат рідини $V = f(Q)$, що проходить через *дросель (throttle)*, включений послідовно у нагнітальну лінію.

Основні положення

Залежно від того, яким чином забезпечується зміна подачі рідини, що підводиться до виконавчого двигуна (гідроциліндра), розрізняють два основні способи регулювання швидкості переміщення його поршня: *об'ємний (delivery control)* та дросельний.

При об'ємному регулюванні збільшення або зменшення подачі рідини, що підводиться до гідродвигуна, забезпечується при зміні робочого об'єму або частоти обертання вала насоса.

При дросельному регулюванні зміна подачі відбувається за рахунок збільшення або зменшення гідравлічного опору дроселя (площі його прохідного перерізу). При цьому надлишкова частина рідини від насоса відводиться через *переливний клапан (overflow valve)* в бак, не виконуючи ніякої корисної роботи.

В техніці використовують обидва способи регулювання, причому перший спосіб застосовується, переважно у гідроприводах великої потужності (більшій 5 кВт), а другий – при менших потужностях.

Основною перевагою гідроприводу з дросельним регулюванням швидкості є простота конструкції. Існує декілька схем підключення дроселя у гідроприводі: у нагнітальній лінії, на зливі, паралельно нагнітальній лінії та інші. В даній лабораторній роботі досліджується регулювання швидкості виконавчого елемента гідроциліндра за допомогою дроселя, підключеного на його вході.

Гідравлічна схема стенда з таким підключенням дроселя показана на рис. 1.12.

Стенд включає такі основні елементи: насос 1, *фільтр (filter)* 2, переливний клапан 3, манометр 4 із гідророзподільником його вмикання 5, регулювальний дросель 6, манометр 7, *гідророзподільник (hydraulic distributor)* 8, гідроциліндр 9.

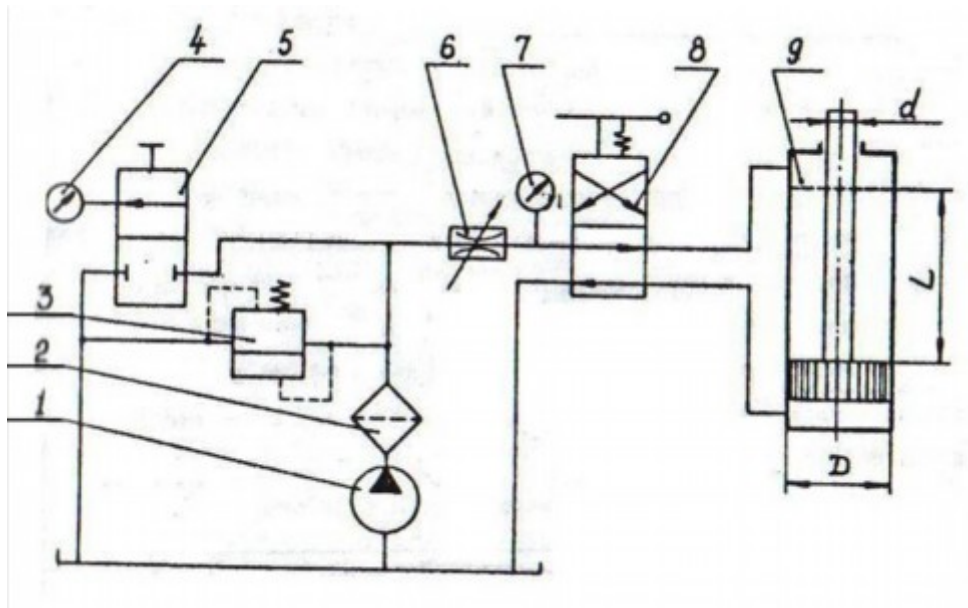


Рисунок 1.12 - Схема експериментального стенда

Прилади і обладнання

1. Насос пластинчатий Г12-31М.
2. Регульований дросель ПГ77-12.
3. Гідроциліндр (Д – 36 мм. d – 20 мм. L – 250 мм).
4. Клапан ПГ-54-22.
5. Манометр.
6. Рукава високого тиску.

Порядок виконання роботи

1. З'єднати гідроагрегати відповідно до схеми стенда (див. рис. 1.12).
2. Увімкнути насосну станцію, перевірити *герметичність (tightness)* з'єднань.
3. Поступово збільшуючи площу прохідного перерізу дроселя (не менше п'яти разів через дві поділки за його шкалою), заміряти кожного разу секундоміром час t проходження поршнем шляху $L = 250$ мм при прямому і зворотному ході.
4. Розрахувати середню швидкість переміщення поршня і відповідні витрати рідини при кожному положенні дроселя за формулами

$$v = \frac{L}{t}; Q = v \cdot S,$$

де S – ефективна площа поршня.

Результати вимірювань та розрахунків звести в таблицю

Таблиця 1.4 – Результати вимірювань та обчислень

| Номер поділки шкали дроселя | 1 | 2 | 3 | 4 | 5 |
|-----------------------------|---------------|---|---|---|---|
| t, c | <i>Вперед</i> | | | | |
| | <i>Назад</i> | | | | |
| $v, cm/c$ | <i>Вперед</i> | | | | |
| | <i>Назад</i> | | | | |
| $Q, cm^3/c$ | <i>Вперед</i> | | | | |
| | <i>Назад</i> | | | | |

5. За результатами вимірювань та розрахунків побудувати графіки залежностей $v = f(Q)$ при прямому і зворотному ході поршня гідроциліндра.
6. Сформулювати висновки.

Зміст звіту

У звіті необхідно навести назву та мету роботи, схему стенда, результати експериментів і розрахунків у вигляді таблиці, графіків та висновків.

Контрольні запитання та завдання

1. Розкажіть про принцип дії, будову, переваги й недоліки, а також область застосування гідроприводів з об'ємним та дросельним регулюванням швидкості переміщення виконавчого елемента.
2. Розкажіть про типові схеми установаження дроселів у гідроприводі.
3. Вкажіть недоліки схеми регулювання швидкості при установаженні дроселя у нагнітальній гідролінії.
4. Запишіть формулу для визначення витрат рідини через дросель.
5. Зобразіть типові схеми дроселів.
6. Як умовно позначається дросель на схемах гідроприводу?

2 ТИПОВІ РОЗРАХУНКИ ГІДРОПРИВОДІВ

2.1 Розрахунок простих об'ємних гідроприводів

Вихідними даними для розрахунку простого об'ємного гідроприводу є: принципова розрахункова схема, зусилля на штоках гідроциліндрів чи крутні моменти на валах гідродвигунів, швидкості переміщення штоків гідроциліндрів чи частоти обертання валів гідродвигунів, довжини ділянок гідроліній, що з'єднують гідроагрегати, граничні експлуатаційні температури. Деякі вихідні дані, наприклад номінальний тиск в гідросистемі, марка робочої рідини, необхідно вибирати. Можна рекомендувати такий загальний порядок розрахунку.

1. Вибір номінального тиску, МПа, із ряду нормативних, встановлених ГОСТ 12445-80: 0,63; 1,0; 1,6; 2,5; 6,3; 10; 16; 20; 25; 32. Для бульдозерів автогрейдерів вибирається середній тиск (до 6,3 МПа), для приводу інших вантажопідійомних та дорожньо-будівельних машин – високий тиск (до 20 МПа).

2. Вибір робочої рідини виконується в залежності від температурних умов, режиму роботи гідроприводу та його номінального тиску. Нормальна температура робочої рідини становить 50 – 60 °С. При такій температурі рекомендується застосовувати робочі рідини з кінематичною в'язкістю $\nu = 0,2 \dots 0,36 \text{ см}^2/\text{с}$ при тиску до 7 МПа і $\nu = 0,6 \dots 1,1 \text{ см}^2/\text{с}$ при тиску 7...20 МПа.

3. Вибір гідроциліндра. Діаметр гідроциліндра вираховується із співвідношення

$$D = \sqrt{\frac{4S_{\Pi}}{\pi}} = \sqrt{\frac{4R}{\pi\rho\eta_{\text{мц}}}},$$

де S_{Π} - площа поршня;

R - зусилля на штоках;

ρ - номінальний тиск;

$\eta_{\text{мц}}$ – механічний ККД гідроциліндра, що дорівнює 0,93...0,97.

Діаметр гідроциліндра, а також діаметр його штока, уточнюють відповідно до нормативних значень.

4. Вибір насоса виконується за загальними витратами рідини в гідросистемі і номінальним тиском. Для визначення подачі насоса спочатку знаходять його потужність як суму потужностей $N_{\text{д}}$ всіх гідродвигунів, які працюють одночасно. При цьому потужність, споживана гідроциліндром,

$$N_{\text{ц}} = \frac{Fv_{\text{н}}}{\eta_{\text{ц}}},$$

де F – зусилля на штокові гідроциліндра;

v_n - швидкість переміщення поршня;

$\eta_{ц}$ - ККД гідроциліндра, який можна прийняти як 0,90.

Потужність гідро двигуна

$$N_M = \frac{M\omega}{\eta_{ГМ}},$$

де M – крутний момент на валу гідродвигуна;

ω - кутова швидкість;

$\eta_{ГМ}$ - повний ККД гідродвигуна, який можна попередньо прийняти 0,75...0,85.

Потужність насоса

$$N_H = k_C k_y N_D,$$

де $k_C = 1,1 \dots 1,3$ - коефіцієнт запасу за швидкістю;

$k_y = 1,1 \dots 1,2$ – коефіцієнт запасу за зусиллям;

N_D - сумарна потужність всіх гідродвигунів, які працюють одночасно.

Необхідна подача насоса

$$Q_H = \frac{N_H}{p},$$

де p - номінальний тиск.

За відомими значеннями Q_H і p вибирається насос [2,3,7], розраховується частота його обертання

$$n = \frac{60Q_H}{iV_o \eta_{oH}},$$

де i - число насосів;

V_o - робочий об'єм;

η_{oH} - об'ємний ККД насоса.

В гідросистемах легкого та середнього режимів роботи доцільно використовувати шестеренчасті насоси, а для важких режимів – аксіально- та радіально-поршневі насоси.

5. Вибір гідромотора можна зробити за робочим об'ємом

$$V_o = \frac{2\pi M}{(p_M - \Delta p_C) \eta_{ММ}},$$

де M – заданий крутний момент, Нм;

p_M - тиск при вході в гідродвигун, МПа;

η_{MM} - механічний ККД гідродвигуна.

В гідроприводах будівельних та дорожніх машин в основному використовуються шестеренчасті (типу НШ і МНШ) і аксіально-поршневі гідромотори (типу 210) [2,3,7].

6. Тип і марку гідророзподільника вибирають за номінальним тиском, подачею насоса і кількістю гідродвигунів. Для гідроприводів, які працюють в легкому та середньому режимах, вибирають, як правило, моноблокові розподільники, а які працюють у важкому режимі – секційні [2,8].

7. Розрахунок трубопроводів полягає у визначенні їх діаметрів та втрат тиску. Розрахунок ведеться по ділянках, що виділяються в гідравлічній схемі. Ділянкою вважається частина гідролінії між розгалуженнями, що пропускає одну витрату при однаковому діаметрі. На ділянці можуть бути гідроапарати, місцеві опори.

За відомими витратами і розрахованою середньою швидкістю розраховують діаметр трубопроводу

$$d = \sqrt{\frac{4Q}{\pi v}}$$

і округлюють до ближчих стандартних значень. Рекомендується вибирати швидкості: для всмоктувальної гідролінії 0,5...1,5 м/с, для зливної 1,4...2,2 м/с, для напірної – 3...6 м/с.

8. Розрахунок втрат тиску в гідролініях необхідний для розрахунку ККД гідроприводу. У правильно спроектованій гідросистемі втрати тиску не повинні перевищувати 6% номінального тиску.

При розрахунку втрат тиску гідравлічну схему розділяють на замкнуті контури, що складаються із послідовних ділянок трубопроводів із різними гідроагрегатами. В такому контурі втрата тиску

$$\Delta p = \sum \Delta p_T + \sum \Delta p_M + \sum \Delta p_G,$$

де Δp_T - втрата на тертя;

Δp_M - втрата в місцевих опорах;

Δp_G - втрати в гідроагрегатах. Втрати на тертя та в місцевих опорах розраховуються за формулами:

$$\Delta p_T = \rho g \lambda \frac{l}{d} \frac{v^2}{2g},$$

де ρ – густина рідини;

λ – коефіцієнт гідравлічного тертя по довжині або коефіцієнт Дарсі;

l – довжина трубопроводу;

d – його діаметр;

v – середня швидкість течії рідини.

$$\Delta p_M = \zeta \frac{v_2^2}{2g},$$

де ζ – коефіцієнт місцевого опору;

v_2 – швидкість після місцевого опору.

9. Вибір фільтра та його типорозміру робиться за втратами робочої речовини у зливній гідролінії та за потрібною для даного гідроприводу товщиною фільтрації.

10. Розрахунок потужності і ККД гідроприводу. Повна потужність гідроприводу дорівнює потужності, що використовується насосом,

$$N = \frac{p_H Q_H}{\eta_H}.$$

Повний ККД гідроприводу дорівнює добутку механічного, об'ємного та гідравлічного ККД системи

$$\eta = \eta_o \eta_M \eta_\Gamma,$$

причому

$$\eta_o = \eta_{oH} \eta_{oD} \eta_{oP},$$

$$\eta_M = \eta_{MH} \eta_{DM} \eta_{PM},$$

$$\eta_\Gamma = \frac{p_H - \Delta p}{p_H},$$

де величини, що відмічені індексом «н», відносяться до насоса, індексом «д» - до гідродвигуна, індексом «р» - до гідророзподільника,

p_H - тиск насоса,

Δp - втрати тиску в системі.

ККД правильно спроектованого гідроприводу $\eta=0,6...0,8$.

Оскільки при практичних розрахунках неможливо підібрати насос, гідроциліндр та гідродвигун, що забезпечують точні значення основних параметрів системи, необхідно провести перевірочний розрахунок, в результаті якого знаходяться дійсні значення зусилля на штокові P , швидкості переміщення поршня, частоти обертання та крутного моменту гідродвигуна.

2.2 Розрахунок гідроапаратів

2.2.1 Розрахунок гідродроселів

Гідродросель – це гідроапарат керування витратою, призначений для створення опору потокові робочої рідини. Він являє собою місцевий опір з наперед заданими характеристиками, що забезпечує підтримання бажаного перепаду тиску при певній витраті рідини.

Розрізняють лінійні дроселі (в'язкісного опору) та нелінійні. В перших втрати тиску визначаються, в основному, тертям рідини в каналі, що має достатньо велику довжину. При цьому встановлюється ламінарний режим течії і перепад тиску прямо пропорційний швидкості течії в першому степені. Витрата через дросель в цьому випадку визначається за формулою

$$Q = \frac{\pi d^2}{128 \nu l \rho} \Delta p_{др},$$

де l та d – довжина та діаметр каналу дроселя;

ν – кінематична вязкість;

ρ – густина рідини;

$\Delta p_{др} = p_1 - p_2$ – перепад тиску на дроселі ;

p_1 та p_2 – тиск до і після дроселя.

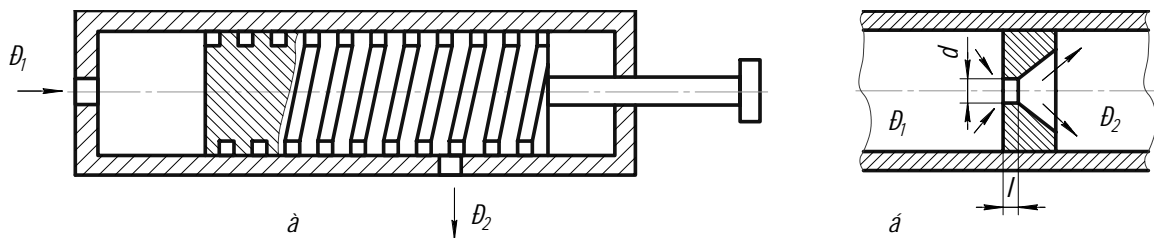


Рисунок 2.1 – Лінійний (а) та нелінійний (б) тип дроселів

В нелінійних дроселях втрати тиску обумовлені відривом потоку від стінок і вихороутворенням. Найбільш поширеними з них є квадратичні дроселі, втрати тиску в яких прямо пропорційні квадрату витрати:

$$Q = \mu S_{др} \sqrt{\frac{2}{\rho} \Delta p_{др}} = \mu S_{др} \sqrt{\frac{2}{\rho} (p_1 - p_2)},$$

де μ – коефіцієнт витрати, що дорівнює для щільових дроселів 0,64...0,70, для голкових 0,75...0,8;

$S_{др}$ – площа прохідного перерізу дроселя. Найпростіший квадратичний дросель (рис 2.1, б) являє собою дуже малий отвір з гострою кромкою, довжина якого складає 0,2...0,5 мм.

2.2.2 Розрахунок гідроклапанів тиску

Гідроклапан тиску – це гідроапарат, в якому розміри робочого прохідного перерізу змінюються під впливом потоку робочої рідини, який призначений для керування тиском робочої рідини. Гідроклапани бувають регулювальні та напрямні.

Напірний гідроклапан – це гідроклапан тиску, призначений для обмеження тиску в підведеному до нього потоці рідини. Запірно-регулюючий елемент напірних гідроклапанів буває кульковий, конічний та золотниковий.

Витрата рідини, що проходить через щілину напірного гідроклапана,

$$Q = \mu S_{\text{кл}} \sqrt{\frac{2}{\rho} \Delta p_{\text{к}}} = \mu S_{\text{кл}} \sqrt{\frac{2}{\rho} (p_1 - p_2)},$$

де $\mu = 0,62 \dots 0,70$ – коефіцієнт витрати;

$S_{\text{кл}}$ – площа щілини клапана;

$\Delta p_{\text{к}}$ – перепад тиску в клапані;

p_1 та p_2 – тиск на вході і на виході з клапана. Для кромочних клапанів (рис 3.2,а)

$$S_{\text{кл}} = \pi dz \sin \beta,$$

де d – діаметр вхідного каналу;

z – висота підйому запірно-регулюючого елемента;

β – половина кута конуса, причому

$$d = \sqrt{\frac{4Q}{\pi v}},$$

де v – швидкість у вхідному каналі, яка зазвичай не перевищує 15 м/с, і лише при тисках вище 20 МПа її допустиме значення 30 м/с.

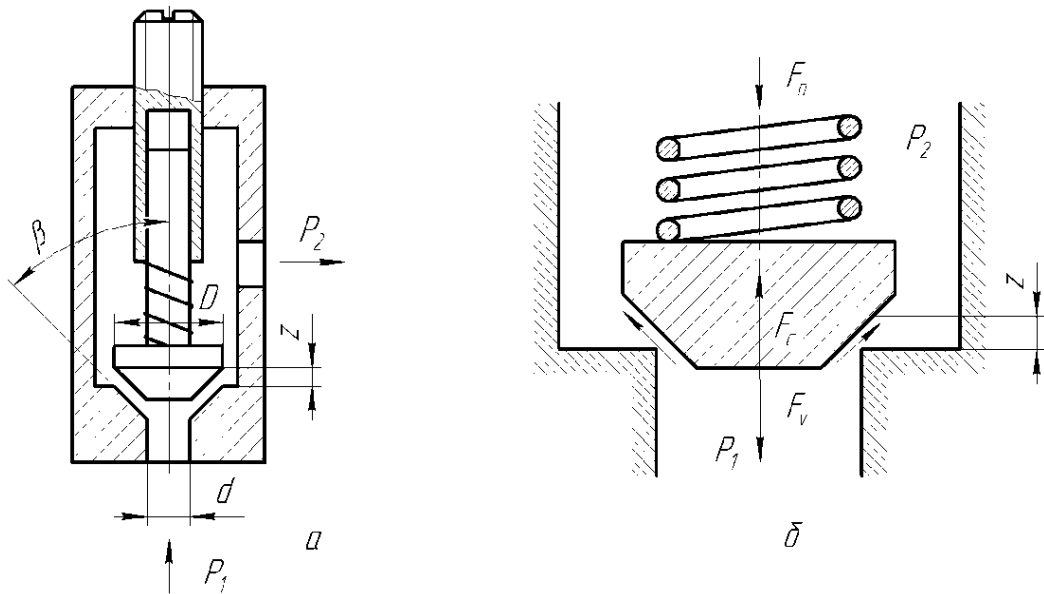


Рисунок 2.2 – Кромковий клапан:
а) конструктивна схема; б) розрахункова схема

Рівновага запірно-регульованого елемента клапана в момент початку відкриття характеризується рівністю

$$F_0 = p_{кв} S_{кл} = cz_0,$$

де F_0 – зусилля пружини в момент відкриття клапана, c – жорсткість пружини, z_0 – попередня деформація пружини.

При усталеному русі рідини через щілину відкритого клапана (рис. 2.2, б) рівновага його запірно-регулюючого елемента виражається рівнянням

$$F = c(z_0 + z) - p_k S_{кл} - F_v - F_c,$$

де F_v – зменшення сили через рух потоку в зоні щілини, що приблизно визначається за формулою

$$F_v = \rho Q v_{щ} \cos \beta$$

де $v_{щ}$ – швидкість рідини в щілині;

Q – витрата;

F_c – збільшення сили в результаті натікання потоку зі сторони сідла

$$F_c = \rho Q v,$$

де v – швидкість рідини у вхідному каналі клапана.

2.2.3 Розрахунок золотникового розподільника

Гідророзподільник – це направляючий гідроапарат, що призначений для управління пуском, зупинкою та направленням потоку працюючої рідини в двох чи більше гідролініях в залежності від зовнішнього керуючого впливу. Найбільш розповсюдженими в техніці є золотникові розподільники.

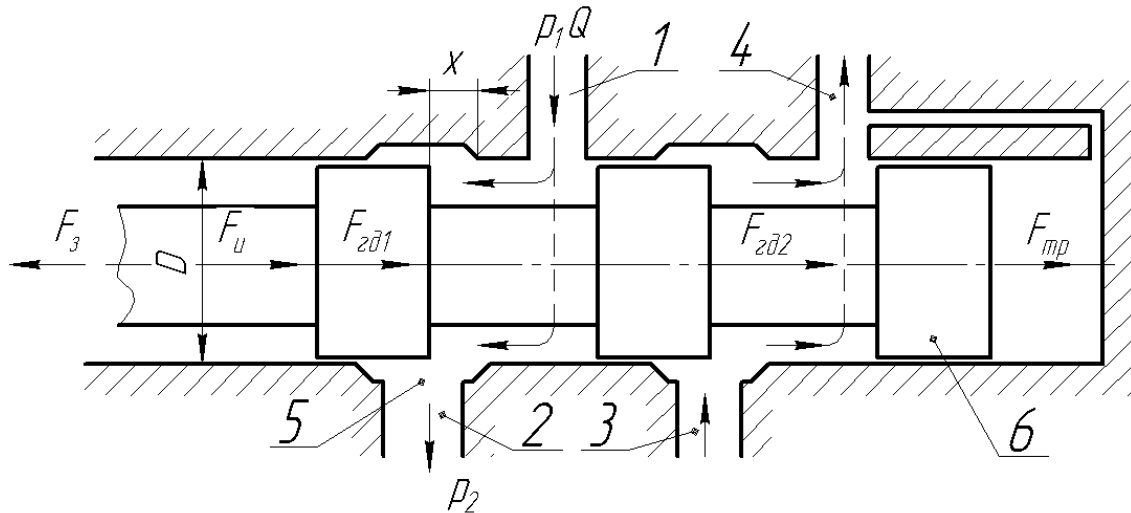


Рисунок 2.3 – Розрахунок золотника

В золотниковий, наприклад чотирьохлінійний, розподільник рідина надходить від насоса через вікно 1, а з розподільника вона направляється через вікно 2 до гідродвигуна (рис. 2.3). Злив рідини із гідродвигуна також відбувається через золотник – через вікна 3 та 4.

При усталеному режимі витрати рідини через золотник

$$Q = \mu S_3 \sqrt{\frac{2}{\rho} \Delta p_3} = \mu S_3 \sqrt{\frac{2}{\rho} (p_1 - p_2)},$$

де $\mu = 0,60 \dots 0,75$ – коефіцієнт витрати;

$S_3 = \pi D x$ – площа перекриваного прохідного перерізу золотника (D – діаметр золотника, x – ширина робочої щілина перекриваного каналу; Δp_3 – перепад тиску в золотнику; p_1 – тиск при вході; p_2 – тиск при виході із золотника).

Осьова сила, необхідна для перестановки золотника (при відсутності пружинного повернення), знаходиться за формулою:

$$F_3 = F_i + F_{ГД} + F_{ТР},$$

де F_i – сила інерції;

$F_{ГД}$ – осьова гідродинамічна сила;

$F_{тр}$ – сила тертя, що дорівнює сумі сил тертя спокою та руху зі змащуванням $F_{тр.с}$ за експериментальними показниками сила тертя спокою дорівнює приблизно $(0,23 \dots 0,34) F_3$, а сила тертя руху із змащуванням

$$F_{тр.с} = \rho v S_3 v_3 / \delta,$$

де v - кінематична в'язкість;

ρ – густина рідини;

v_3 – швидкість руху золотника;

S_3 – площа щілини, яку перекриває золотник;

δ – радіальний зазор між плунжером і корпусом розподільника.

При протіканні рідини крізь золотниковий розподільник виникають осьові гідродинамічні сили. Одна із них $F_{1гд}$ виникає внаслідок зниження тиску в області кромки вихідної щілини 5 (рис 3), а інша $F_{2гд}$ - внаслідок течії потоку в торець зливної кромки 6. Оскільки ці сили діють в одну сторону, протилежну перестановній силі F_3 , їх враховують як суму.

Наприклад для чотирилійного розподільника

$$F_{гд} = F_{1гд} F_{2гд} = 2Q\alpha\sqrt{\rho\Delta p_3},$$

де Q – витрати рідини;

ρ – її густина;

Δp_3 – перепад тиску в золотнику;

α - кут нахилу потоку відносно осі золотника при витіканні із виточки (згідно з теоретичними дослідженнями Ю. Е. Захарова $\alpha = 69^\circ$).

Сила інерції залежить від прискорення a та приведеної маси m золотника та зв'язаних з ним деталей

$$F_i = ma.$$

2.3 Приклад розрахунку гідроприводу поступального руху

Вихідні дані. Спроекувати гідравлічний привод поступального руху за заданою схемою, якщо задано:

Найбільше робоче зусилля $P = 20000$ Н;

Швидкість переміщення від $v = 0,3 - 6$ м/хв;

Максимальний тиск в гідроприводі $p_H = 12$ МПа

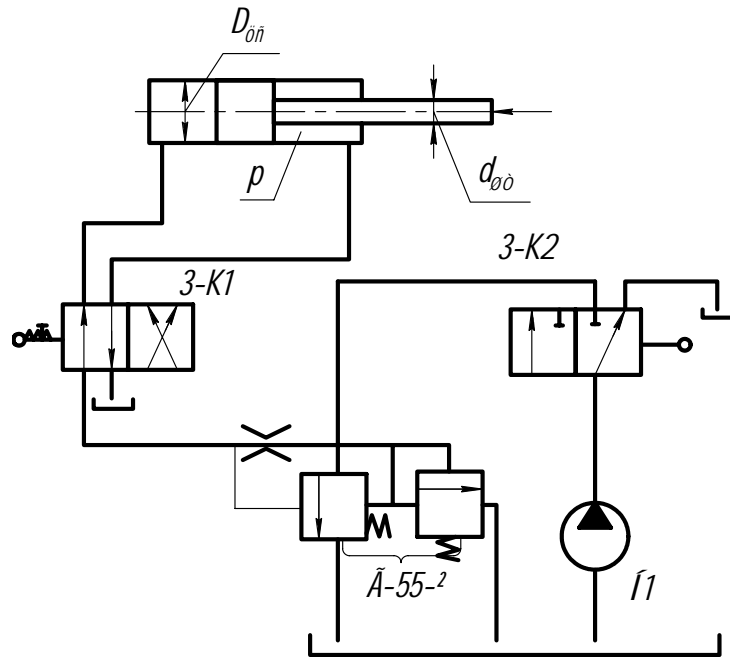


Рисунок 2.4 – Типова схема гідроприводу поступального руху

Послідовність виконання розрахункової частини

1. За p_H визначаємо робочу площу циліндра $S_{ц}$:

$$F_{ц} = \frac{P}{p_H(1-\alpha)},$$

де α – коефіцієнт гідравлічних втрат $\approx 0,05 - 0,1$;

$$F_{ц} = \frac{20000}{12 \cdot 10^6 (1 - 0,05)} = 17,5 \cdot 10^{-4} \text{ м}^2;$$

$$D_{ц} = 1,127 \sqrt{F_{ц}} = 47,2 \cdot 10^{-3} \text{ м}.$$

Приймаємо $D_{цс} = 50$. При цьому дійсне

$$p_{н0} = \frac{4P}{\pi D_{цс}^2} = \frac{4 \cdot 20000}{3,14 \cdot 5^2 \cdot 10^{-4}} = 10,2 \cdot 10^6 \text{ Н / м}^2.$$

Відхилення від p_H не повинно перевищувати 15 – 20%, що в даному випадку виконується.

2. Вибираємо діаметр штока $d_{шт} = 16$ мм.

3. Визначаємо q_{max} , вважаючи, що привод з $n = 1460$ об/хв.

$$Q_H = F_{ЦС} v_{\max} = \frac{\pi D_{ЦС}^2}{4} v_{\max} = \frac{3,14 \cdot 5^2 \cdot 10^{-4}}{4} \cdot 0,1 \cong 2 \cdot 10^{-4} \text{ м}^3 / \text{с},$$

$$q_{\max} = \frac{Q_H}{n} = \frac{2 \cdot 10^{-4} \cdot 60}{1460} = 82 \cdot 10^{-7} \text{ м}^3 / \text{об.}$$

4. За табл. 1-3 вибираємо насос, який забезпечує відповідну подачу. Вибираємо НШ-10. У випадку, коли необхідне q отримати важко, можна змінювати в межах допуску p_H (20–25%), оскільки $D_{ЦС}$ має більш тонку градацію, ніж Q .

Виконуємо гідравлічний розрахунок за максимальною подачею. Перший крок: визначаємо d_v за допустимою швидкістю 4–12 м/с (менші значення для тиску до 2,5 МПа та довгих трубопроводів, більші – для тисків до 16 МПа і коротких трубопроводів):

$$d_v = 1,127 \sqrt{\frac{Q_H}{v_{\text{дон}}}};$$

$$d_v = 1,127 \sqrt{\frac{2 \cdot 10^{-4}}{8}} = 5,6 \cdot 10^{-3} \text{ м.}$$

Найближче стандартне $d_{\text{УМ}} = 6,3$ мм, тоді розрахункове

$$v = \frac{4Q}{\pi d_{\text{УМ}}^2} = \frac{4 \cdot 2 \cdot 10^{-4}}{3,14 \cdot 6,3^2 \cdot 10^{-6}} = 6,4 \text{ м/с.}$$

5. Вибираємо робочу рідину. Для машинобудування за ГОСТ 20799-75 рекомендується лише И–12А, И–20А, И–30А або АМГ–10 зі спеціальними присадками, що застосовуються у великому температурному діапазоні. В даному випадку приймаємо И–20А. Визначаємо $Re = vd/\nu$:

$$Re = \frac{6,4 \cdot 0,0063}{20 \cdot 10^{-6}} = 2536.$$

В гідроприводах це значення відповідає зазвичай усталеному турбулентному рухові в гідравлічно гладких трубах.

Тоді

$$\lambda = \frac{0,32}{Re^{0,25}};$$

$$\lambda = \frac{0,32}{\sqrt[4]{2536}} = 0,045.$$

6. Для зручності розрахунку рекомендується користуватися $L_{\text{екв}}/d$ для місцевих опорів (якщо є табличні дані), коли

$$p_H \alpha > \gamma \lambda \frac{\sum L_{\text{екв}} v^2}{2g}$$

або, якщо відомі табличні ξ :

$$p_H \alpha > \gamma \frac{v^2}{2g} \left(\frac{\sum_{i=1}^{i=n} L_i}{\lambda d} + \sum_{i=1}^{i=n} \xi \right)$$

В даному розрахунковому випадку користуємось таблицями та схемою на рисунку 2.1. Вихідні дані зводимо в розрахункову таблицю, де нумеруємо опори за монтажно-розрахунковою схемою. В довжини ділянок труб включаємо їх власні місцеві опори (коліна, трійники, штуцери).

Приклад заповнення розрахункової таблиці:

| Номер елемента | 1 | 2 | 3 | 4 | 5 | 6 | 7 | 8 | 9 | 10 | 11 | 12 |
|--------------------|----|----|----|----|----|----|----|----|----|----|----|----|
| $L_{\text{екв}}/d$ | 30 | 36 | 40 | 10 | 25 | 40 | 10 | 10 | 12 | 25 | 12 | 16 |

Розглянемо в якості найбільшого опору при здійсненні зворотного ходу, коли по трасі 1–2–3–4–5–8–10–11 іде витрата Q_H , а по трасі 7–9–12 – злив $Q_H = \left(\frac{D_{\text{ЛС}}}{d_{\text{ШТ}}} \right)$. Тоді сумарний опір

$$\Delta p = \gamma \lambda \sum_{i=1}^{i=n} \frac{L_{\text{екв}}}{d} \frac{v^2}{2g} = 9000 \cdot 0,045 (30 + 36 + 40 + 10 + 25 + 10 + 25 + 12 + 2,5 \cdot 10 + 2,5 \cdot 12 + 2,5 \cdot 16) = 1,15 \cdot 10^5 \text{ Н/м}^2.$$

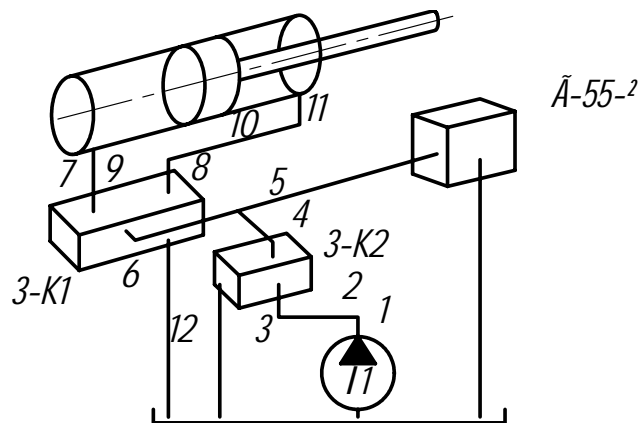


Рисунок 2.5 – Схема для визначення опорів

Приймаємо допустиме $d_y=6,3$, а відповідно до нього всі елементи з'єднувальної арматури і апаратури керування відповідно до каталога.

7. Визначаємо гідравлічну потужність і одночасно потужність приводу

$$N = \frac{p_H Q_H}{10^3 \eta_e \eta_H} = \frac{12 \cdot 10^6 \cdot 2 \cdot 10^{-4}}{10^3 \cdot 0,85 \cdot 0,8} = 3,5 \text{ кВт.}$$

Приводна потужність, в даному випадку, приймається аналогічною, оскільки можлива довготривала робота з максимальним робочим зусиллям. Для врахування динаміки зворотного ходу необхідний спеціальний розрахунок, що виходить за рамки даного курсу.

2.4 Приклад розрахунку гідроприводу обертального руху

Вихідні дані. Спроекувати гідравлічний привод обертального руху за заданою схемою, якщо задано:

робоче навантаження на вихідний вал гідромотора $M_{КРГ} = 40 \text{ Н} \cdot \text{м}$,
 номінальна частота обертання вала гідромотора $n = 1000 \text{ об/хв.}$,
 робоча рідина –масло мінеральне ІПП-30,
 довжина напірного трубопроводу $l_{ТРН} = 2 \text{ м}$,
 довжина зливного трубопроводу $l_{ТРЗЛ} = 1,5 \text{ м}$,
 тиск на злив (на виході із зливного трубопроводу) $P_{ЗЛ} = 20 \text{ кПа}$.

2.4.1 Попередній розрахунок гідроприводу

Вибираємо номінальний тиск $P_{НОМ} = 6,3 \text{ МПа}$. Визначаємо параметри гідромотора $P_{Г}$ і $W_{ОГ}$. Розрахунковий перепад тисків у гідромоторі

$$P_{Г РОЗ} = 0,9 P_{НОМ} = 0,9 \cdot 6,3 = 5,67 \text{ МПа.}$$

Розрахунковий робочий об'єм гідромотора

$$W_{ОГ РОЗ} = \frac{M_{КРГ} 2\pi}{P_{Г РОЗ} \eta_{МГ}} = \frac{40 \cdot 2 \cdot 314}{5,67 \cdot 10^6 \cdot 0,9} = 5 \cdot 10^5 \text{ м}^3,$$

де $\eta_{МГ} = 0,9$.

Вибираємо гідромотор Г15-24Н із такими основними параметрами [7]:

робочий об'єм $W_{ОГ} = 80 \text{ см}^3 = 8 \cdot 10^5 \text{ м}^3$;

номінальний тиск на вході $P_{1 НОМ} = 6,3 \text{ МПа}$;

номінальна частота обертання $n_{Г НОМ} = 960 \text{ об/хв.}$;

номінальний крутильний момент $M_{КРГ НОМ} = 66,7 \text{ Н} \cdot \text{м}$;

номінальна витрата $Q_{Г НОМ} = 76,8 \text{ л/хв.} = 12,3 \cdot 10^{-4} \text{ м}^3/\text{с}$;

ККД при номінальних параметрах

об'ємний $\eta_{ОГ} = 0,97$,

повний $\eta_{Г} = 0,87$.

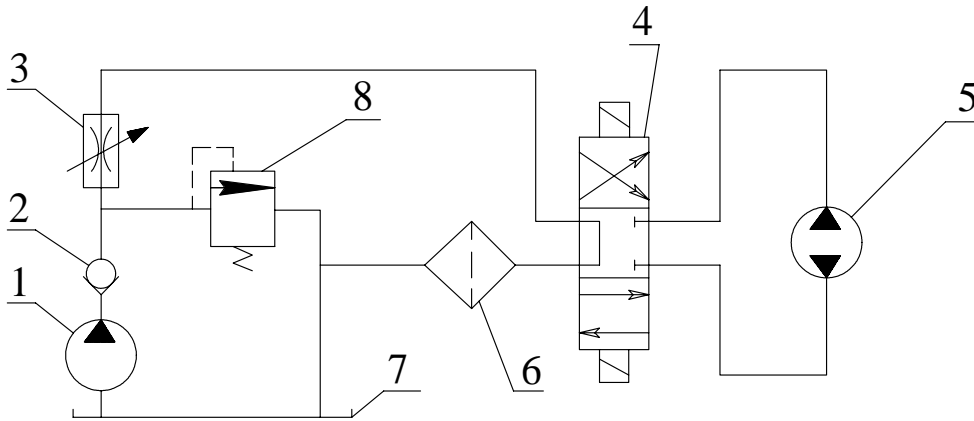


Рисунок 2.6 - Типова схема гідроприводу обертального руху:
 1 – нерегульований насос, 2 – зворотний клапан, 3 – регулюючий дросель,
 4 – гідророзподільник, 5 – гідромотор, 6 – фільтр, 7 – бак, 8 – запобіжний
 клапан

Вибраний гідромотор за своїми параметрами відповідає необхідним вихідним даним.

Визначаємо витрату рідини, яка споживається гідромотором

$$Q_{\Gamma} = \frac{W_{ог} n_{\Gamma}}{\eta_{ог}} = \frac{8 \cdot 10^5 \cdot 1000}{0,97 \cdot 60} = 1,36 \cdot 10^{-3} \frac{м^3}{с}$$

Визначаємо параметри насоса. Вважаємо, що тиск на виході з насоса $P_{вих} = P_{ном} = 6,3$ МПа, частота обертавання вала насоса дорівнює частоті обертавання вала приводного електродвигуна $n_H = 960$ об/хв.

Тоді розрахунковий робочий об'єм насоса

$$W_{OH} = \frac{Q_{Hном}}{n_H \eta_{OH}} = \frac{1,36 \cdot 10^{-3} \cdot 60}{960 \cdot 0,9} \cong 9 \cdot 10^{-5} м^3,$$

де $Q_{Hном} = Q_{\Gamma}$; $\eta_{OH} = 0,9$.

Вибираємо з каталогів (або довідкової літератури) існуючий насос Г12-25АМ із такими параметрами:

робочий об'єм $W_{OH} = 125$ см³ = $12,5 \cdot 10^{-5}$ м³;

номінальний тиск на виході $P_{вих ном} = 6,3$ МПа;

номінальна частота обертавання $P_{H ном} = 960$ об/хв;

ККД при номінальних параметрах

об'ємний $\eta_{OH} = 0,92$

повний $\eta_H = 0,85$;

номінальна подача $Q_{H ном} = 110,4$ л/хв. = $1,84 \cdot 10^{-3}$ м³/с.

З урахуванням номінальної подачі реального насоса ($Q_{H ном} = 1,8 \cdot 10^{-3}$ м³/с) визначаємо споживану ним потужність

$$N_{\text{НРОЗ}} = \frac{Q_{\text{НОМ}} P_{\text{НОМ}}}{\eta_{\text{H}}} = \frac{1,84 \cdot 10^{-3} \cdot 6,3 \cdot 10^6}{0,85} = 13,6 \text{ кВт.}$$

За розрахунковою номінальною подачею $Q_{\text{НРОЗ}} = Q_{\Gamma} = 1,36 \cdot 10^{-3} \frac{\text{м}^3}{\text{с}}$ підбираємо гідравлічну апаратуру.

Вибираємо із каталога:

- зворотний клапан ПГ51-24 із $d_y = 20$ мм і номінальною витратою 80 л/хв = $1,36 \cdot 10^{-3} \text{ м}^3/\text{с}$;

- дросель ПГ77-14 з $d_y = 20$ мм і максимальною витратою 80 л/хв = $1,3 \cdot 10^{-3} \text{ м}^3/\text{с}$;

- гідророзподільник типу В16 із $d_y = 16$ мм і максимальною витратою 100 л/хв = $1,66 \cdot 10^{-3} \text{ м}^3/\text{с}$;

- фільтр Ф10 $\frac{20-40}{6,3}$ з номінальною витратою 63 л/хв = $1,05 \cdot 10^{-3} \text{ м}^3/\text{с}$;

- запобіжний клапан непрямої дії (ТУ2-053-1748-85) із $d_y = 20$ мм і номінальною витратою 100 л/хв = $1,66 \cdot 10^{-3} \text{ м}^3/\text{с}$.

Визначаємо розрахункові значення внутрішніх діаметрів трубопроводів. Виходячи з розрахункового значення $Q_{\text{НРОЗ}} = Q_{\Gamma} = 1,36 \cdot 10^{-3} \text{ м}^3/\text{с}$, для напірного трубопроводу

$$d_{\text{ТР Н РОЗ}} = 2 \sqrt{\frac{Q_{\text{НОМ}}}{\pi V_{\text{РН}}}} = 2 \sqrt{\frac{1,36 \cdot 10^{-3}}{3,14 \cdot 8}} \approx 0,014 \text{ м,}$$

де $V_{\text{РН}} = 8 \text{ м/с}$ – прийнята швидкість рідини в напірному трубопроводі; для зливающего трубопроводу

$$d_{\text{ТР ЗЛ РОЗ}} = 2 \sqrt{\frac{1,36 \cdot 10^{-3}}{3,14 \cdot 3}} \approx 0,023 \text{ м.}$$

Тут $V_{\text{РЗЛ}} = 3 \text{ м/с}$ – прийнята швидкість рідини в зливающим трубопроводі.

2.4.2 Перевірочний розрахунок гідроприводу

Уточнюємо необхідну подачу гідронасоса Q_{H} . Для цього визначаємо витрати робочої рідини в тих гідроагрегатах, що за функціональним призначенням залучені до напірного трубопроводу (див. рис. 2.6). До таких агрегатів в аналізованій схемі відносяться гідророзподільник 4 і запобіжний клапан 8 (у закритому стані). Вважаємо, що витрати рідини з напірного трубопроводу через зворотний клапан 2 і дросель 3 відсутні.

Згідно з технічними характеристиками запобіжного клапана сумарні витрати при номінальному тиску $Q_{\text{ВД КЛ}} \approx 400 \text{ см}^3/\text{хв} = 0,66 \cdot 10^{-5} \text{ м}^3/\text{с}$.

Для гідророзподільника серії В максимальні витрати при номінальному тиску $P = 20 \text{ МПа}$ складають $Q_{\text{ВД РОЗП}} = 150 \text{ см}^3/\text{хв} = 0,25 \cdot 10^{-5} \text{ м}^3/\text{с}$. У

аналізованому прикладі тиск істотно менший 20 МПа, тому витоки рідини через гідророзподільник будуть також менші. Проте, з огляду на знос золотника в процесі експлуатації, у розрахунках можна прийняти $Q_{ВД РОЗП} = 0,25 \cdot 10^{-5} \text{ м}^3/\text{с}$.

Тоді необхідна подача насоса

$$Q_H = Q_G + Q_{ВД КЛ} + Q_{ВД РОЗП} = 1,36 \cdot 10^{-3} + 0,66 \cdot 10^{-3} + 0,25 \cdot 10^{-3} = 1,37 \cdot 10^{-3} \text{ м}^3/\text{с}.$$

По розрахункових значеннях внутрішніх діаметрів $d_{ТР Н РОЗ}$ і $d_{ТР ЗЛ РОЗ}$ підбираємо існуючі трубопроводи. Для напірної гідролінії вибираємо трубопровід із зовнішнім діаметром $d_{тр Н} = 18 \text{ мм}$, товщиною стінки $\delta_H = 1 \text{ мм}$. Для зливної гідролінії вибираємо сталевий трубопровід із зовнішнім діаметром $d_{тр ЗЛ} = 22 \text{ мм}$ і товщиною стінки $\delta_{ЗЛ} = 1 \text{ мм}$.

Тоді реальні внутрішні діаметри трубопроводів і швидкості течії рідини в них

$$\begin{aligned} d_{ТР Н} &= d_{тр Н} - 2\delta_H = 16 \text{ мм} = 16 \cdot 10^{-3} \text{ м}, \\ d_{ТР ЗЛ} &= D_{тр ЗЛ} - 2\delta_{ЗЛ} = 20 \text{ мм} = 20 \cdot 10^{-3} \text{ м}, \\ V_{РН} &= \frac{4Q}{\pi d_{ТР Н}^2} = \frac{4 \cdot 1,37 \cdot 10^{-3}}{3,14 \cdot 256 \cdot 10^{-6}} = 6,82 \frac{\text{м}}{\text{с}}, \\ V_{РЗЛ} &= \frac{4Q}{\pi d_{ТР ЗЛ}^2} = \frac{4 \cdot 1,37 \cdot 10^{-3}}{3,14 \cdot 400 \cdot 10^{-6}} = 4,36 \frac{\text{м}}{\text{с}} \end{aligned}$$

Розраховуємо число Рейнольдса. Для мінерального масла ІП-30 коефіцієнт кінематичної в'язкості

$$\nu = 180 \text{ сСт} = 180 \cdot 10^{-6} \text{ м}^2/\text{с} \text{ при } t = 20 \text{ }^\circ\text{С}.$$

Для напірного трубопроводу

$$Re_H = \frac{V_{РН} d_{ТР Н}}{\nu} = \frac{6,82 \cdot 16 \cdot 10^{-3}}{180 \cdot 10^{-6}} = 600.$$

Для зливного трубопроводу

$$Re_{ЗЛ} = \frac{V_{РЗЛ} d_{ТР ЗЛ}}{\nu} = \frac{4,36 \cdot 20 \cdot 10^{-3}}{180 \cdot 10^{-6}} = 484.$$

Таким чином, при температурі масла $t = 20 \text{ }^\circ\text{С}$ режим течії рідини в трубопроводах ламінарний. При ламінарному режимі коефіцієнт Дарсі

$$\lambda_H = \frac{64}{Re_{H \text{ min}}} = \frac{64}{600} = 0,106,$$

$$\lambda_H = \frac{64}{\text{Re}_{3Л \text{ min}}} = \frac{64}{484} = 0,132.$$

Виходячи із заданої довжини трубопроводів, визначаємо втрати тиску. Для напірного трубопроводу при ламінарному режимі течії рідини

$$\Delta P_{ТРН} = \lambda_H \rho \frac{l_{ТРН}}{d_{ТРН}} \frac{V_{РН}^2}{2} = 0,106 \cdot 885 \cdot \frac{2(6,8)^2}{16 \cdot 10^{-3} \cdot 2} = 272700 \text{ Па} = 0,272 \text{ МПа},$$

тут $\rho = 885 \text{ кг/м}^3$ – густина рідини.

Для зливального трубопроводу

$$\Delta P_{ТРЗЛ} = \lambda_{3Л} \rho \frac{l_{ТРЗЛ}}{d_{ТРЗЛ}} \frac{V_{РЗЛ}^2}{2} = 0,132 \cdot 885 \cdot \frac{1,5}{20 \cdot 10^{-3}} \cdot \frac{(4,36)^2}{2} = 83276 \text{ Па} = 0,083 \text{ МПа}.$$

Визначаємо втрати тиску в гідроагрегатах, з'єднаних послідовно. Втрати тиску у фільтрі при номінальній витраті $Q_{Н \text{ ном}}$ за технічними характеристиками складають $\Delta P_{Ф \text{ дов}} = 0,1 \text{ МПа}$. Оскільки номінальна витрата через фільтр $Q_{Ф \text{ ном}}$ менше дійсної витрати ($1,05 \cdot 10^{-3} \text{ м}^3/\text{с} < < 1,37 \cdot 10^{-3} \text{ м}^3/\text{с}$), то визначаємо дійсний перепад тиску

$$\Delta P_{\Phi} = \Delta P_{\Phi \text{ дов}} \left(\frac{Q_{Н}}{Q_{\Phi \text{ ном}}} \right) = 0,1 \cdot \left(\frac{1,37}{1,05} \right)^2 = 0,17 \text{ МПа}.$$

Втрати тиску в зворотному клапані при номінальній витраті через нього $Q_{КЛ \text{ ном}}$ складають $\Delta P_{КЛ \text{ дов}} = 0,3 \text{ МПа}$. Оскільки $Q_{КЛ \text{ ном}} = Q_{Н}$ приймаємо для подальших розрахунків $\Delta P_{КЛ \text{ дов}} = \Delta P_{КЛ}$

Втрати тиску в дроселі при максимальній витраті $Q_{ДР \text{ max}}$ і максимальному його відкритті $\Delta P_{ДР \text{ дов}} = 0,25 \text{ МПа}$. Оскільки $Q_{ДР \text{ max}} \approx Q_{Н}$ для подальших розрахунків довідковий перепад тисків $\Delta P_{ДР \text{ дов}} = \Delta P_{ДР}$.

Втрати тиску (повні) у розподільнику при витраті $Q_{Н}$ складають $\Delta P_{РОЗП \text{ повний}} = 0,22 \text{ МПа}$.

Визначаємо дійсний перепад тисків у гідромоторі

$$P_{Г} = \frac{M_{КРГ} 2\pi}{W_{ОГ} \eta_{МГ}} = \frac{40 \cdot 2 \cdot 3,14}{8 \cdot 10^{-5} \cdot 0,89} = 35,28 \cdot 10^5 \text{ Па} \approx 3,53 \text{ МПа},$$

де $\eta_{МГ} = \frac{\eta_{Г}}{\eta_{ОГ}} = \frac{0,87}{0,97} = 0,89$ – механічний ККД гідромотора.

Тиск P_2 на виході з гідромотора

$$P_2 = P_{ЗЛ} + \Delta P_{\Phi} + 0,5 \Delta P_{РОЗП \text{ повний}} + \Delta P_{ТРЗЛ} = 0,2 + 0,17 + 0,11 + 0,083 = 0,563 \text{ МПа}.$$

Звідси тиск P_1 на вході в гідромотор

$$P_1 = P_2 + P_{\Gamma} = 0,563 + 3,53 = 4,093 \text{ МПа.}$$

Визначаємо тиск на виході з насоса

$$P_{\text{ВИХ}} = P_1 + \Delta P_{\text{КЛ}} + \Delta P_{\text{ДР}} + 0,5 \Delta P_{\text{РОЗП ПОВНИЙ}} + \Delta P_{\text{ТР Н}} = \\ = 4,093 + 0,3 + 0,25 + 0,11 + 0,272 = 5,025 \text{ МПа.}$$

Таким чином, максимальний тиск на виході з насоса $P_{\text{ВИХ}}$, виходячи з заданих умов, дорівнює 5,025 МПа. Необхідно відзначити, що даний приклад розрахунку проведено без урахування втрат тиску в прохідниках, штуцерах, трійниках і інших подібних місцевих опорах. Розрахунок втрат у цих місцевих опорах проводиться, використовуючи довідкові значення коефіцієнта Вейсбаха. Очевидно, що тиск на виході з насоса в цьому випадку буде більшим на суму цих втрат.

Уточнюємо споживану насосом (гідроприводом) потужність, використовуючи вираз

$$N_H = \frac{Q_H P_{\text{ВИХ max}}}{\eta_H} = \frac{1,37 \cdot 10^{-3} \cdot 5,025 \cdot 10^6}{0,85} = 8,1 \text{ кВт.}$$

При постійному робочому об'ємі насоса $W_{\text{ОН}} = 12,5 \cdot 10^{-5} \text{ м}^3 - \text{const}$ необхідна частота обертання n його вала, визначається за співвідношенням

$$\frac{n_{\text{ННОМ}}}{n_H} = \frac{Q_{\text{ННОМ}}}{Q_H}.$$

Звідси

$$n_H = \frac{Q_H}{Q_{\text{ННОМ}}} n_{\text{ННОМ}} = \frac{1,37 \cdot 10^{-3}}{1,8 \cdot 10^{-3}} \cdot 960 = 730 \text{ об/хв.}$$

Таким чином, для обертання вала насоса від електродвигуна необхідно застосування редуктора або пасової передачі з передаточним відношенням

$$i_{\text{РЕД}} = \frac{n_{\text{ДВ}}}{n_H} = \frac{960}{730} = 1,315.$$

2.5 Приклад теплового розрахунку гідросистеми

Оскільки на практиці найбільш часто застосовуються нормалізовані станції гідроприводу, що мають певну місткість масла, тому тепловий розрахунок, як правило, полягає у визначенні кількості тепла, яке виділяється в гідросистемі, температури масла в гідропаці і кількості охолоджу-

вальної води, яку необхідно подавати в теплообмінник для того, щоб не допускати перегріву масла в гідробаці понад допустиму температуру. Нижче наводиться, як приклад, тепловий розрахунок станції гідроприводу типу 5У4841. Гідропривод керує роботою циліндрів силової головки і затиску. Живлення гідроприводу маслом проводиться від зведеного пластинчатого насоса серії Г12-2, продуктивністю 8/50 л/хв. Масло, що нагнітається насосом високого тиску з продуктивністю 8 л/хв, використовується для робочої подачі головки і затиску заготовок, а масло, що нагнітається, обома насосами, – для здійснення швидкого ходу механізмів верстата. Час циклу роботи верстата 1,2 хв.

Послідовність роботи механізмів верстата і режим роботи насосів наведені в таблиці 3.1. При робочій подачі (70% загального часу циклу) в циліндри поступає тільки 10% масла від насоса високого тиску. Решта рідини зливається через запобіжний клапан з тиском 50 кгс/см² (тиск робочої подачі 40 кгс/см²). Отже, вся енергія втрат в насосі і 90% енергії, що визначається ефективною потужністю насоса, перетворюються на тепло і нагрівають масло:

$$N_{8л прив} = 1,25 \text{ кВт при } 50 \text{ кгс/см}^2;$$

$$N_{8л еф} = 0,61 \text{ кВт при } 40 \text{ кгс/см}^2 \text{ (по табл. 5);}$$

$$N_1 = N_{8л прив} - N_{8л еф} = 1,25 - (0,1 \cdot 0,61) = 1,19 \text{ кВт;}$$

$$Q = 0,7 N_1 3600 = 2970 \text{ кДж/год.}$$

Таблиця 2.1 – Початкові дані для розрахунку об'єму масла в гідробаці

| Найменування переходів | Час переходу в хв. | Відношення часу переходу до загального часу циклу в % | Тиск насоса швидкого ходу в кгс/см ² | Відношення кількості масла, що поступає в циліндри, до всієї кількості масла, що подається насосом швидкого ходу в % | Тиск насоса високого тиску в кгс/см ² | Відношення кількості масла, що поступає в циліндри, до всієї кількості масла, що подається насосом високого тиску в % |
|---|--------------------|---|---|--|--|---|
| Затиск заготовок | 0,03 | 2,5 | 20 | 100 | 20 | 100 |
| Швидке підведення головки | 0,06 | 5 | 20 | 100 | 20 | 100 |
| Робоча подача головки (заготовка затиснена) | 0,84 | 70 | 3 | 0 | 50 | 0 |
| Швидке відведення головки | 0,10 | 8 | 20 | 100 | 20 | 100 |
| Віджимання заготовок | 0,03 | 2,5 | 20 | 100 | 20 | 100 |
| «Стоп» в початковому положенні | 0,14 | 12 | 3 | 0 | 50 | 0 |

Все масло, що подається насосом швидкого ходу, зливається через запобіжний клапан з тиском 3 кгс/см^2 . Вся енергія приводу насоса перетворюється на теплову в клапані:

$$N_2 = N_{50\text{л прив}} = 1,0 \text{ кВт при } 3 \text{ кгс/см}^2 \text{ (за табл. 2.1),}$$

$$Q_2 = 0,7 \cdot N_2 \cdot 3600 = 2520 \text{ кДж/год.}$$

Положення «Стоп» складає 12 % загального часу циклу. При цьому все масло, що подається насосом високого тиску з тиском 50 кгс/см^2 і насосом швидкого ходу з тиском 3 кгс/см^2 зливається через клапани; отже, вся енергія насосів перетворюється на теплову:

$$N_3 = N_{8\text{л прив}} + N_{50\text{л прив}} = 1,25 + 1,0 = 2,25 \text{ кВт;}$$

$$Q_3 = 0,12 \cdot N_3 \cdot 3600 = 920 \text{ кДж/год.}$$

Решта елементів циклу складає 18 % загального часу. Все масло, що нагнітається обома насосами, поступає в циліндри з тиском 20 кгс/см^2 . На теплову енергію перетворюється тільки енергія втрат, що визначається різницею приводної і ефективної потужності насосів:

$$N_{8\text{л прив}} = 0,70 \text{ кВт;}$$

$$N_{8\text{л эф}} = 0,34 \text{ кВт;}$$

$$N_{50\text{л прив}} = 2,80 \text{ кВт;}$$

$$N_{50\text{л эф}} = 1,82 \text{ кВт при } 20 \text{ кгс/см}^2 \text{ (за табл. 2.1);}$$

$$N_4 = 0,70 + 2,8 - 0,34 - 1,82 = 1,34 \text{ кВт;}$$

$$Q_4 = 0,18 N_4 3600 = 880 \text{ кДж/год;}$$

$$Q = Q_1 + Q_2 + Q_3 + Q_4 = 7290 \text{ кДж/год.}$$

За формулою визначаємо кількість тепла (Q_T), яку може відвести поверхня гідробака місткістю 160 л при допустимому нагріванні масла $\Delta T = 25 \text{ }^\circ\text{C}$:

$$Q_T = 4 \cdot 25 \sqrt[3]{160^2} = 2950 \text{ кДж/год.}$$

Оскільки Q_T значно менша кількості тепла Q , що виділяється в гідросистемі, то для зменшення нагріву масла в станції гідроприводу повинен бути встановлений теплообмінник.

Розрахуємо необхідну витрату охолоджувальної води (при установлені в гідробаці водяного теплообмінника з робочою площею $0,8 \text{ м}^2$, допустимій температурі нагрівання масла $\Delta T = 25 \text{ }^\circ\text{C}$ і різниці початкових температур масла і охолоджуючої води $\Delta T_1 = 5 \text{ }^\circ\text{C}$):

$$V_B = \frac{7290 - 4 \cdot 25 \sqrt[3]{160^2}}{8 \left(5 + 25 - \frac{7290 - 4 \cdot 25 \sqrt[3]{160^2}}{420 \cdot 0,8} \right)} \cong 30 \text{ л/год.}$$

Визначаємо температуру нагрівання масла при збільшенні годинної витрати води до 200 л/ч (для підвищення стабільності роботи гідроприводу подачі силової головки):

$$\Delta T = \frac{7290 \left(\frac{420 \cdot 0,8}{8 \cdot 200} + 1 \right) - 5 \cdot 420 \cdot 0,8}{\sqrt[3]{160^2} \left(\frac{420 \cdot 0,8}{8 \cdot 200} + 4 \right) + 420 \cdot 0,8} \cong 15 \text{ }^\circ\text{C.}$$

Наведений вище метод "теплого розрахунку станцій гідроприводу з нерегульованими насосами дозволяє простими способами з достатньою для практичної мети точністю розраховувати необхідний об'єм масла в гідробаках, температуру нагрівання масла і витрату охолоджувальної води відповідно до вибраних насосів і режимів роботи гідросистеми.

3 ТИПОВІ ЗАДАЧІ ДЛЯ САМОСТІЙНОГО РОЗВ'ЯЗУВАННЯ

Задачі для самостійного опрацювання (контрольні роботи для заочників) поділяються на чотири основних групи

1. *Гідростатика (hydrostatics)*.
2. *Гідродинаміка (hydrodynamics)* (розрахунок трубопроводів).
3. Гідравлічні машини динамічної дії (відцентрові насоси, а також гідравлічний удар і вплив струменя рідини).
4. Гідравлічний привод.

Кількість рекомендованих задач для кожного розділу визначається викладачем.

Приклади розв'язування задач

Задача 1

Цистерна діаметром 3 м і довжиною 10 м повністю заповнена парафіном. Для видалення парафіну при вивантаженні в верхню частину подають пару під тиском 1,5 атм. Визначити силу, що розриває цистерну в вертикальній діаметральній площині, та силу, що діє на очисний люк в крайній нижній точці $\varnothing 400$ мм γ парафіну = $12 \cdot 10^3$ Н/м³.

Розв'язування

1. Враховуючи, що циліндрична поверхня проєкціюється на вертикальну площину як прямокутник, вважаємо, що

$$P = pDL; \quad p = p_0 + \gamma H_{\text{ср}}; \quad p_0 = 1,5 \cdot 10^5 \text{ Н/м}^2;$$

$$p = 1,5 \cdot 10^5 \text{ Н/м}^2 + 12 \cdot 10^3 \cdot 1,5 \cong 1,7 \cdot 10^5 \text{ Н/м}^2;$$

$$P = 1,7 \cdot 10^5 \text{ Н/м}^2 \cdot 3 \cdot 10^5 \cong 5 \cdot 10^5 \text{ Н} = 50 \text{ т.}$$

При товщині стінки 15 мм це створює *напругу (tension)*

$$\sigma = \frac{P}{2S(L+D)} = \frac{5000}{2 \cdot 1,5 \cdot 1300} = 13 \text{ кг/см}^2,$$

що цілком допустимо (майже в 10 разів менше зазвичай допустимих напруг).

3. Сила, що діє на люк

$$P = p \frac{\pi d^2}{4}; \quad p = p_0 + \gamma H = 1,5 \cdot 10^5 + 12 \cdot 10^4 \cdot 3 = 1,86 \cdot 10^5;$$

$$P = 1,9 \cdot 10^5 \cdot 0,8 \cdot 0,4^2 = 24 \cdot 10^3 \text{ Н} = 2,4 \text{ т.}$$

Задача 2

Визначити підйомну силу ручного гідравлічного домкрата (*hydraulic jack*) (рис. 2.1).

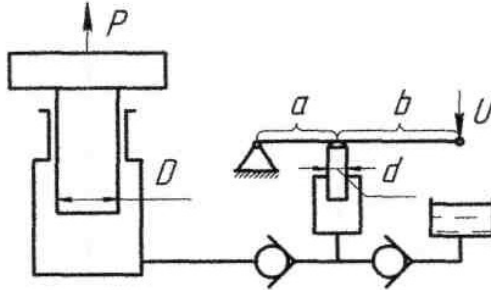


Рисунок 2.1 – Гідравлічний домкрат

Дано: $a = 200$, $b = 400$, $d = 16$, $D = 160$, $U = 200$ Н.

Розв'язування

1. $P = pF$. Оскільки γH в подібних гідравлічних машинах доволі мале в порівнянні з p_0 , то

$$p = \frac{U(ab)}{a \cdot 0,8d^2} = \frac{200(400 + 200)}{200 \cdot 0,8 \cdot 0,016^2} = 40 \cdot 10^5 \text{ Н/м}^2;$$
$$P = 40 \cdot 10^5 \cdot 0,8 \cdot 0,16^2 = 80000 \text{ Н} = 8 \text{ т.}$$

2. Можливий варіант розв'язку, якщо вважати насос і циліндр гідравлічним важелем:

$$P = U \frac{a+b}{a} \left(\frac{D}{d} \right)^2 = 200 \cdot 4 \left(\frac{160}{16} \right)^2 = 80000 \text{ Н.}$$

Задача 3

Підприємство має труби $d_v = 50$ з граничним тиском 90 атм, товщиною стінок 3,5.

Труба Р-50×3,5 (ГОСТ 3262-75). На відстань 80 м потрібно подати 3,6 м³/год мазуту, що має в холодну пору року $\nu = 2$ Ст. Вибрати параметри і спосіб подачі необхідної витрати.

Розв'язування

$$v = \frac{Q}{f_{mp}} = \frac{3,6}{3600 \cdot 0,8 (5 \cdot 10^{-2})^2} = 0,5 \text{ м/с};$$
$$Re = \frac{vd}{\nu} = \frac{0,5 \cdot 5 \cdot 10^{-2}}{2 \cdot 10^{-4}} = 125;$$

$$\lambda = \frac{75}{\text{Re}} = \frac{75}{125} = 0,6;$$

$$H = \lambda \frac{L v^2}{d 2g} = 0,6 \frac{80}{0,05} \cdot \frac{0,25}{2 \cdot 9,8} = 12 \text{ м.}$$

Напір 12 м потребує низьконапірного насоса з

$$p = \gamma H = 9000 \cdot 12 = 108000 \text{ Н/м}^2 \approx 1,1 \text{ атм.}$$

Створювати його напірним баком, розташованим на висоті чотириповерхового будинку, в більшості випадків недоцільно.

Задача 4

Визначити, яку витрату можна подати самоплином з висоти 4 м (насип з цистерною) для виробничого випадку (дані задачі 1), якщо доцільно поставити насос і підігріти парафін до зниження в'язкості в 4 рази.

Розв'язування

$$1. \quad Q = f_{mp} \sqrt{\frac{1}{\lambda \frac{L}{d}}} \sqrt{2gH}, \quad \lambda - \text{невідоме.} \quad \text{Задаємося ним, прийнявши}$$

$v = 0,5 \text{ м/с}$ і $\nu = 0,5 \text{ Ст}$:

$$\text{Re} = \frac{0,5 \cdot 5 \cdot 10^{-2}}{0,5 \cdot 10^{-4}} = 500; \quad \lambda = \frac{75}{500} = 0,15,$$

тобто, для розв'язування застосовуємо метод послідовних наближень.

$$2. \quad Q = 20 \cdot 10^{-4} \sqrt{\frac{1}{0,15 \frac{80}{0,5}}} \sqrt{2 \cdot 9,8 \cdot 4} = 1,160 \cdot 10^{-3} \text{ м}^3/\text{с.}$$

3. Визначаємо дійсну швидкість

$$v = \frac{1,16 \cdot 10^{-3}}{20 \cdot 10^{-4}} = 0,58 \text{ м/с.}$$

4. Похибка в значенні Q

$$\Delta = 1 - \sqrt{\frac{\lambda_1}{\lambda_2}} = 1 - \sqrt{\frac{0,5}{0,15}} = 1 - 0,93 = 0,07,$$

що прийнятно, оскільки $Q > Q_3$ заданого.

Якщо похибка вважається великою, то беремо $v_{II} = \frac{v_1 - v_2}{2} = 0,54$. Визначаємо нові Q, v і повторюємо розрахунок похибки до необхідної точності.

Задача 5

Підібрати трубу на складі, якщо відомо, що необхідний напір $H = 4\text{ м}$, витрата – 60 л/хв , довжина труби 80 м , рідина, що переміщується, має $\nu = 0,5\text{ Ст}$ і $\gamma = 9000\text{ Н/м}^3$.

Розв'язування

1. Задаємось допустимою швидкістю, зважаючи також, що вона може бути прийнятою достатньо точною для методу послідовних наближень під час розрахунку аналога.

Для різних випадків вона приймається від $0,5$ до 15 м/с залежно від ν , L та очікуваного Δp . В даному випадку ν та L достатньо великі, а очікуваний напір невеликий (подача самотоком). Для початку приймаємо $v = 1\text{ м/с}$,

$$d = 1,127 \sqrt{\frac{Q}{v}} = 1,127 \sqrt{\frac{1000}{100}} = 35,5\text{ см.}$$

В каталозі труба $d_y = 35$.

2. Визначаємо λ і h_w для його порівняння з H :

$$\text{Re} = \frac{vd}{\nu}; \quad \nu = \frac{Q}{f_{mp.cm}} = \frac{1000}{9,67} \approx 1,0\text{ м/с}; \quad \text{Re} = \frac{100 \cdot 3,5}{0,5} = 700;$$

$$\lambda = \frac{75}{700} = 0,11; \quad h_w = 0,11 \frac{800}{0,035} \frac{1}{2 \cdot 9,8} = 12,5\text{ м} > H.$$

3. Оскільки $v = 1\text{ м/с}$ вибрано невдало, наступним кроком беремо $v = 0,5\text{ м/с}$,

$$d = 1,127 \sqrt{\frac{1000}{50}} = 50,5\text{ см}$$

В каталозі труба $d_y = 50$, тоді

$$\text{Re} = \frac{50 \cdot 5}{0,5} = 500; \quad \lambda = \frac{75}{500} = 0,15; \quad h_w = 0,15 \frac{80}{0,05} \frac{0,25}{2 \cdot 9,8} = 3\text{ м} < 4\text{ м.}$$

Подальший розрахунок, який наближає h_w до H , недоцільний, оскільки найближче $d_y < 45\text{ мм}$ дає значення

$$h_{w2} = h_{w1} \left(\frac{d_{y2}}{d_{y1}} \right)^5 = 3 \cdot 1,7 = 5,1\text{ м} > H = 4\text{ м},$$

що навіть з врахуванням $\lambda = 0,14$, не дозволяє отримати необхідну витрату.

Задача 6

Визначити швидкість опускання домкрата v з вантажем (рис. 2.2), якщо $P=60000$ Н, $L = 10$ м, $d_y = 10$, $\xi = 20$, робоча рідина - мінеральна олива, $\gamma = 9000$ Н/м³, $\nu = 0,3$ Ст, $D = 80$.

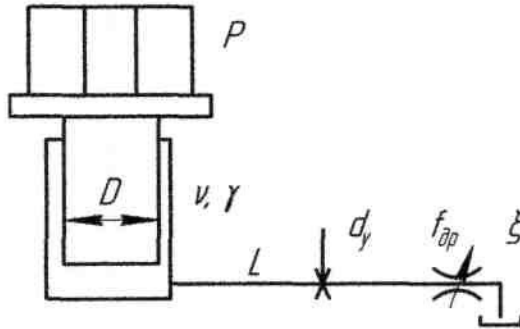


Рисунок 2.2 - Домкрат

Розв'язування

$$1. Q = \frac{\pi d_y^2}{4} \sqrt{\frac{1}{\left(\lambda \frac{L}{d} + P\right)}} \sqrt{2g \frac{P}{\gamma}}$$

Приймаємо $V_T = 10$ м/с,

$$Re = \frac{vd}{\nu}; \lambda = \frac{75-100}{Re}; Re = \frac{1000 \cdot 1}{0,3} = 3000; \lambda = \frac{100}{3000} = 0,03;$$

$$Q = 0,8 \cdot 10^{-4} \sqrt{\frac{1}{\left(0,03 \frac{10}{0,01} + 20\right)}} \sqrt{2 \cdot 9,8 \frac{60000}{5 \cdot 10^{-4} \cdot 9000}} = 1,2 \cdot 10^{-3} \text{ м}^3/\text{с}.$$

$$2. V = \frac{Q}{F} = \frac{1,2 \cdot 10^{-3}}{5 \cdot 10^{-3}} = 0,24 \text{ м/с}.$$

3. Перевіряємо V_T і λ :

$$V_T = \frac{Q}{F} = \frac{1,2 \cdot 10^{-3}}{0,08 \cdot 10^{-3}} = 15 \text{ м/с}.$$

$$Re = \frac{1500 \cdot 1}{0,3} = 5000; \lambda = \frac{0,32}{Re^{0,25}} = \frac{0,32}{11,2} = 0,03.$$

Хоча V_T не збігається з прийнятим, але збільшення Re компенсується переходом процесу перетікання рідини в зону, де більш вірогідний режим, близький до турбулентного, що зменшує значення λ при даній швидкості.

Задача 7

Визначити швидкість опускання вантажу для умов задачі 6 (рис. 3.2), якщо знехтувати опором труби, а опір створювати тільки дроселем $f_{др} = 3 \text{ мм}^2$ (для порівняння відмітимо, що $f_{тр} = 78 \text{ мм}^2$).

Розв'язування

1. Оскільки ξ невідомо, що є характерним для більшості реальних розрахунків місцевих опорів з великим звуженням потоку, користуємось дросельною формулою

$$Q = Kf \sqrt{\Delta p}; \quad \Delta p = \frac{P}{F} = \frac{60000}{50} = 120 \text{ атм}; \quad Q = 0,6 \cdot 3 \sqrt{120} = 20 \text{ л/хв.}$$

2. Швидкість опускання

$$v = \frac{Q}{F} = \frac{20}{0,5} = 40 \text{ дм/хв} = 4 \text{ м/хв.}$$

Розрахунок простіший, якщо користуватися традиційними розмірностями.

Задача 8

Під час проектування гідроприводу виникає небезпека миттєвого перемикання золотника на максимальній швидкості. Оцінити найбільш можливий тиск гідравлічного удару, якщо відомо: $v_1 = 0,5 \text{ м/с}$, $F = 1 \cdot 10^{-2} \text{ м}^2$, $d_y = 16$, $\rho = 900 \text{ кг/м}^3$, $E \approx 15000 \text{ кг/см}^2$, робочий тиск 100 атм, $L = 1 \text{ м}$, $t_{пер} = 0,005 \text{ с}$.

Розв'язування

1. Визначаємо складові в формулі Жуковського:

$$v = \frac{Q}{f_{др}}; \quad Q = Fv_1 = 0,5 \cdot 1 \cdot 10^{-2} = 5 \cdot 10^{-3} \text{ м}^3/\text{с}. \quad v = \frac{5 \cdot 10^{-3}}{2 \cdot 10^{-4}} = 25 \text{ м/с};$$

$$c = \sqrt{\frac{E}{\rho}} = \sqrt{\frac{15 \cdot 10^3}{90 \cdot 10^{-6}}} = 13 \cdot 10^4 \text{ см/с.}$$

2. Визначаємо

$$p_{уд} = \rho v c = 900 \cdot 25 \cdot 1300 = 300 \cdot 10^5 \text{ Н/м}^2.$$

Це значення для приводу з робочим тиском 100 атм недопустиме, тому потрібен подальший розрахунок, пов'язаний зі швидкістю перемикання:

$$p_{уд} = p_{\max} = \frac{T}{t_n}; \quad T = \frac{2L}{c} = \frac{2 \cdot 1}{1300} = 0,0015 \text{ с}; \quad p_{уд} = 300 \frac{0,015}{0,005} = 90 \text{ атм.}$$

Якщо $p_{уд} > p_{роб}$, то необхідне включення конструктивного елемента, що виключає або недопустиму швидкість перемикання, або підйом тиску.

Задача 9

Користуючись розрахунковою схемою (рис. 2.3), визначити частоту обертання гідромотора, якщо $p_k = 80 \cdot 10^5 \text{ Н/м}^2$, $M = 50 \text{ Нм}$, $q = 10^{-3} \text{ м}^3$, $f_{др} = 5 \cdot 10^{-6} \text{ м}^2$.

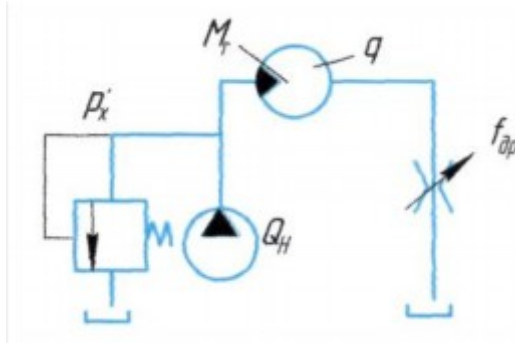


Рисунок 2.3 – Розрахункова схема до задачі 9

Розв'язування

1. Користуємося дросельною формулою

$$Q = Kf \sqrt{p_k - p_2}$$

Для цього потрібно знайти

$$p_2 = \frac{M}{q} = \frac{500 \text{ кг} \cdot \text{см}}{10 \text{ см}^2} = 50 \text{ атм}; \quad Q = 0,6 \cdot 5 \sqrt{60 - 50} = 12 \text{ л/хв.}$$

Визначаємо шукану частоту обертання

$$n = \frac{Q}{q} = \frac{12000 \text{ см}^3 / \text{хв}}{10 \text{ см}^3} = 1200 \text{ об / хв.}$$

Завдання для контрольних робіт

Задача 1

Бензиносховище з розмірами D – діаметр, H - висота має у верхній частині кришку. Визначити силу тиску парів бензину на неї, якщо манометр в нижній точці показує p_0 Па (значення D і т. д. в одиницях СІ.)

Задача 2

Напірний бак маслостанції встановлений на перекритті цеху на висоті H . Визначити силу, що діє на кришку розподільної коробки, що має розмір $B \times L$, під час швидкого відкриття крана перед нею (коробка заповнена маслом перед відкриттям)

Задача 3

Визначити розмір плунжера підйомного гідродомкрата, якщо дані a , b , d , U , ρ (рис. 2.1).

Задача 4

Який вантаж підніме домкрат, якщо підключити його до напірної мережі з напором H , а плунжер має розмір D ?

Задача 5

На складі залишились лише труби діаметром d_y . Як забезпечити подачу бензина з $v=0,008$ Ст і витратою Q на відстань L і висоту H ?

Задача 6

Технологічна рідина має v Ст. При якому напорі подати її на відстань L , висоту H , з залишковим тиском p МПа трубою d_y ?

Задача 7

Скільки витікає за A годин мазуту з $v = 2,5$ Ст самопливом з бака на висоті H трубою d_y , L ?

Задача 8

Технологічна рідина має в'язкість v Ст. Вона подається трубою довжиною L , d_y , з витратою Q , на висоту H . Визначити необхідний тиск для повної та половинної в'язкості.

Задача 9

Підібрати стандартну трубу для подачі самопливом мазуту з відомими значеннями H , v , L , Q і чотирма місцевими опорами з ξ .

Задача 10

Вибрати стандартну трубу для водопостачання, якщо водонапірна башта має висоту H і задані Q , $\sum L$ та напір на висоті H_0 . Визначити потужність насоса подачі води в бак, якщо він розташований нижче бака на H_H .

Задача 11

На скільки зменшиться вантажопідйомність домкрата з D мм (рис. 3.2), якщо підйом здійснюється зі швидкістю v , тиском p МПа, а труба має L та $d_y = 20$ мм. Робоча рідина И-30А за ГОСТ 20799-75.

Задача 12

Визначити швидкість опускання домкрата з D мм і P , якщо дані лінії зливу L , d_y , f та ін. в мм^2 (рис. 3.2).

Задача 13

Визначити тиск, який створює гідравлічний прес, якщо задано D робочого плунжера, d_y мм, Q_H , $L_{\text{тр}}$, тиск клапана біля насоса p_k МПа. Робоча рідина И-40-І за ГОСТ 20799-75. Нарисувати розрахункову схему.

Задача 14

Мембранний ущільнювач працює від водяного насоса з напором H . Визначити потужність приводу насоса, якщо задано D мембран, S хід мембрани в міліметрах, n ходів за хвилину, труба від насоса до ущільнювача має $L_{\text{тр}}$, d_y , Нарисувати розрахункову схему.

Задача 15

В домкраті (рис. 3.2) різко перекрили дросель. Визначити ударний тиск, якщо труба коротка і задано P , D , v опускання, W – робочий об'єм рідини в 10^{-3} м^3 .

Задача 16

В домкраті (рис. 3.2) різко перекрили дросель. Визначити ударний тиск, якщо труба довга, а P невелике; задано D , v опускання, d_y , $E_p \cdot 10^{-4} \text{ кг/см}^2$, γ -відносна.

Задача 17

Визначити момент, що створює гідромотор, встановлений за схемою (рис. 3.3), якщо дані $Q_H \cdot 10^3$, $q \text{ см}^3$, $n \text{ об/хв}$, p_k МПа, та $f_{\text{др}} \text{ мм}^2$.

Задача 18

Користуючись схемою (рис. 1, а), визначити v , якщо дані $f_{\text{др}}$, Q_H , p_k , R , F .

Задача 19

Визначити $f_{др}$, при якому буде отримана швидкість v (рис. 3.2), і дані D , R , p_k атм, Q_H л/хв.

Задача 20

Визначити R , при якому швидкість привода знизиться до v м/хв (рис. 3.2), якщо дані D , p_k атм, Q_H л/хв, $f_{др}$ мм².

Задача 21

Визначити D циліндра, що забезпечує R (рис. 3.2), якщо дані p_k МПа, $f_{др}$ мм², v м/хв, Q_H л/хв.

Задача 22

Визначити налаштування запобіжного клапана p_k , при якому буде отримано v м/хв, якщо дані $f_{др}$ мм², D_y мм, R кг, Q_H л/хв.

КОНТРОЛЬНІ ЗАПИТАННЯ

1. Яка різниця між рідиною та твердим тілом?
2. Що показує коефіцієнт об'ємного стиснення? Який його зв'язок з модулем пружності?
3. Що називається в'язкістю рідини?
4. Який зв'язок між динамічним і кінематичним коефіцієнтами в'язкості? Яка їх розмірність в одиницях СІ та в одиницях інших вимірювальних систем?
5. Які властивості гідростатичного тиску?
6. Як формулюється закон Паскаля і який його зв'язок з основним рівнянням гідростатики?
7. Наведіть приклади гідравлічних машин, дія яких базується на законі Паскаля.
8. Дайте класифікацію видів руху рідини.
9. Від яких характеристик потоку залежить режим течії рідини?
10. Яка різниця між турбулентним та ламінарним режимом течії рідини?
11. Від яких факторів залежать гідравлічні опори при ламінарному та турбулентному режимах руху?
12. Рівняння нерозривності.
13. Рівняння Бернуллі.
14. Рівняння витрати.
15. Диференціальні рівняння руху ідеальної рідини та їх інтегрування (рівняння Ейлера).
16. Розрахункові формули для коефіцієнта гідравлічного тертя.
17. Які опори називаються місцевими?
18. Як визначаються місцеві втрати тиску? Від чого залежить коефіцієнт місцевого опору?
19. Гідравлічні агрегати та їх умовне позначення.
20. Гідронасоси, види та класифікації.
21. Вибір гідронасосів.
22. Гідромотори, види та класифікації.
23. Вибір гідромоторів.
24. Керуюча апаратура та її вибір.
25. Фільтри, види, класифікація, вибір параметрів.
26. Ємності для рідини, принципи вибору.
27. Гідравлічні ущільнення.

ГЛОСАРІЙ

| | |
|------------------------------------|------------------------------------|
| Абсолютний тиск | Absolute pressure |
| Атмосферний або барометричний тиск | Atmospheric or barometric pressure |
| Бак | Tank |
| Барометр | Barometer |
| В'язкість | Viscosity |
| Вага | Weight |
| Вакуумметр | Vacuummeter |
| Вакуумметричний тиск | Vacuum gage pressure |
| Вал | Shaft |
| Ведена шестерня | Driven gear |
| Ведуча шестерня | Drive gear |
| Віскозиметр Енглера | Viscosimeter |
| Втрати напору | Pressure lost |
| Втулка | Bush |
| Герметичність | Tightness |
| Гідравлічні системи | Hydraulic systems |
| Гідропривод | Hydraulic drive |
| Гідророзподільник | Hydraulic distributor |
| Густина | Density |
| Динамічна в'язкість | Dinamic viscosity |
| Диференціальні манометри | Differential manometer |
| Діаметр | Diameter |
| Дросель | Throttle |
| Дросельне регулювання | Throttle control |
| Зуби | Teeth |
| Камера нагнітання | Discharge chamber |
| Кінематична в'язкість | Kinematic viscosity |
| Клас точності | Accuracy rating |
| Комбіновані | Hybrid |
| Кориговані | Corrected |
| Кран | Valve |
| Крива правок | Correction curve |
| Кутова швидкість | Angular velocity |
| Ламінарний | Laminar |
| Максимальна похибка | Limiting accuracy |
| Манжета | Cup |
| Манометр | Manometer |
| Модуль | Module |
| Момент опору | Drag torque |

| | |
|----------------------------------|------------------------------|
| Надлишковий (манометричний) тиск | Excess pressure |
| Насос | Pump |
| Об'ємне регулювання | Delivery control |
| П'єзометр | Piezometer |
| Переливний клапан | Overflow valve |
| Підшипник | Bearing |
| Подача насоса | Pump performance |
| Поршень | Piston |
| Прилади для вимірювання тиску | |
| електричні | Electric pressure gauge |
| поршневі | Piston pressure gauge |
| пружинні | Spring-type pressure gauge |
| рідинні | Liquid-column pressure gauge |
| Робочий об'єм | Unitary displacement |
| Ротаційний віскозиметр | Rotary viscosimeter |
| Сила внутрішнього тертя | Force of internal friction |
| Температура | Temperature |
| Термометр | Thermometer |
| Течія | Flow |
| Тиск | Pressure |
| Торцевий зазор | End clearance |
| Труба | Pipe |
| Турбулентний | Turbulent |
| Ущільнювальне кільце | O-ring |
| Фільтр | Filter |
| Цапфа | Journal |
| Циліндр | Cylinder |
| Швидкість | Speed |
| Шестеренний насос | Gear pump |
| Ширина | Width |
| Шорсткість | Roughness |

Додаток А

Таблиця А.1 – Числові значення для задач для самостійного розв'язування

| | | | | | | | | | | | | | |
|----------|------|----------------|---------------------|-------------------|-------------------|----------------|----------------|----------|---------------------|-------|-------|-------------------|-------|
| Варіанти | 1 | | | 2 | | | 3 | | | | | | |
| Величина | D | H | p_0 | H | B | L | ρ | U | d | a | b | | |
| 1 | 1 | 5 | $800 \cdot 10^{-2}$ | 2 | 0,1 | 0,2 | 10^5 | 200 | $16 \cdot 10^{-3}$ | 0,1 | 0,2 | | |
| 2 | 2 | 6 | $700 \cdot 10^{-2}$ | 4 | 0,2 | 0,4 | $4 \cdot 10^4$ | 300 | $20 \cdot 10^{-3}$ | 0,1 | 0,3 | | |
| 3 | 3 | 8 | $900 \cdot 10^{-2}$ | 3 | 0,1 | 0,3 | $7 \cdot 10^4$ | 150 | $3 \cdot 10^{-2}$ | 0,1 | 0,5 | | |
| 4 | 1,5 | 4 | $600 \cdot 10^{-2}$ | 6 | 0,3 | 0,4 | 10^6 | 250 | 10^{-2} | 0,2 | 0,4 | | |
| 5 | 2,5 | 3 | $500 \cdot 10^{-2}$ | 5 | 0,3 | 0,5 | $5 \cdot 10^5$ | 400 | $2,5 \cdot 10^{-2}$ | 0,15 | 0,3 | | |
| Варіанти | 4 | | 5 | | | | 6 | | | | | | |
| Величина | H | D | d_y | Q | H | L | v | L | H | p | d_y | | |
| 1 | 30 | 0,4 | 12 | $1 \cdot 10^{-3}$ | 5 | 20 | 1 | 25 | 10 | 0,2 | 10 | | |
| 2 | 40 | 0,3 | 16 | $2 \cdot 10^{-3}$ | 20 | 80 | 2 | 40 | 50 | 0,1 | 16 | | |
| 3 | 60 | 0,2 | 20 | $2 \cdot 10^{-3}$ | 15 | 60 | 0,5 | 60 | 15 | 0,3 | 25 | | |
| 4 | 50 | 0,08 | 25 | $3 \cdot 10^{-3}$ | 30 | 20 | 1,5 | 15 | 25 | 0,15 | 12 | | |
| 5 | 100 | 0,16 | 10 | $1 \cdot 10^{-3}$ | 25 | 100 | 2,5 | 10 | 5 | 0,5 | 32 | | |
| Варіанти | 7 | | | | 8 | | | | 9 | | | | |
| Величина | A | H | d_y | L | Q | H | v | L | v | L | H | Q | ξ |
| 1 | 1 | 3 | 20 | 3 | $3 \cdot 10^{-3}$ | 3 | 1 | 40 | 1,5 | 10 | 3 | 10^{-2} | 5 |
| 2 | 0,5 | 4 | 32 | 4 | $5 \cdot 10^{-3}$ | 6 | 2 | 60 | 1 | 30 | 4 | $8 \cdot 10^{-3}$ | 8 |
| 3 | 1,5 | 2 | 40 | 2 | $4 \cdot 10^{-3}$ | 8 | 0,5 | 100 | 2 | 40 | 2 | $2 \cdot 10^{-2}$ | 6 |
| 4 | 2 | 5 | 25 | 1 | $6 \cdot 10^{-3}$ | 7 | 3 | 120 | 3 | 15 | 6 | $4 \cdot 10^{-2}$ | 4 |
| 5 | 3 | 6 | 50 | 5 | 10^{-2} | 10 | 1,5 | 200 | 2,5 | 25 | 8 | $5 \cdot 10^{-3}$ | 3 |
| Варіанти | 10 | | | | | 11 | | | | | | | |
| Величина | H | H_0 | H_H | $\sum L$ | Q | D | p | v | L | | | | |
| 1 | 10 | 2 | 5 | 20 | 10^{-2} | 80 | 2 | 0,6 | 10 | | | | |
| 2 | 20 | 5 | 5 | 40 | $5 \cdot 10^{-3}$ | 160 | 5 | 0,15 | 15 | | | | |
| 3 | 25 | 7 | 3 | 60 | $5 \cdot 10^{-2}$ | 320 | 6 | 0,05 | 20 | | | | |
| 4 | 40 | 8 | 4 | 30 | $8 \cdot 10^{-3}$ | 100 | 8 | 0,5 | 16 | | | | |
| 5 | 30 | 6 | 6 | 70 | $2 \cdot 10^{-3}$ | 200 | 10 | 0,2 | 25 | | | | |
| Варіанти | 12 | | | | | 13 | | | | | | | |
| Величина | D | P | L | d_y | f | D | d_y | $L_{гр}$ | Q_H | p_k | | | |
| 1 | 100 | $5 \cdot 10^4$ | 3 | 10 | 4 | 160 | 10 | 15 | 10^{-3} | 20 | | | |
| 2 | 200 | 105 | 2 | 12 | 6 | 200 | 20 | 8 | $2 \cdot 10^{-3}$ | 10 | | | |
| 3 | 160 | $3 \cdot 10^4$ | 1,5 | 16 | 10 | 320 | 25 | 6 | $3 \cdot 10^{-3}$ | 16 | | | |
| 4 | 80 | $2 \cdot 10^4$ | 4 | 8 | 12 | 400 | 32 | 12 | $5 \cdot 10^{-3}$ | 20 | | | |
| 5 | 320 | $2 \cdot 10^4$ | 5 | 20 | 8 | 500 | 40 | 10 | $8 \cdot 10^{-3}$ | 32 | | | |
| Варіанти | 14 | | | | | 15 | | | | | | | |
| Величина | H | D | S | n | d_y | P | D | v | W | | | | |
| 1 | 50 | 0,2 | 5 | 300 | 12 | $3 \cdot 10^4$ | 80 | 2 | 2 | | | | |
| 2 | 100 | 0,2 | 3 | 500 | 16 | 10^5 | 160 | 2,5 | 2,5 | | | | |
| 3 | 200 | 0,3 | 4 | 200 | 20 | $4 \cdot 10^4$ | 200 | 3 | 1,5 | | | | |
| 4 | 600 | 0,1 | 2 | 600 | 40 | $6 \cdot 10^4$ | 100 | 1 | 1 | | | | |
| 5 | 1000 | 0,2 | 3 | 100 | 12 | $2 \cdot 10^5$ | 300 | 1,5 | 3 | | | | |

Продовження таблиці А.1

| Варіанти | 16 | | | | | 17 | | | | |
|----------|------------------|--------------------|------------------|---------------------|----------|---------------------|----------|------------------|-------|----------|
| Величина | E_p | D | v | d_y | γ | Q_H | q | p_k | n | $f_{др}$ |
| 1 | 2 | 80 | 1 | 10 | 1,2 | 1 | 20 | 2 | 300 | 3 |
| 2 | 1,5 | 120 | 1,5 | 16 | 0,8 | 1,5 | 30 | 4 | 500 | 4 |
| 3 | 1,6 | 160 | 2 | 20 | 1 | 0,8 | 25 | 6 | 200 | 6 |
| 4 | 1,4 | 100 | 1,2 | 16 | 0,9 | 2 | 40 | 8 | 600 | 7 |
| 5 | 1,8 | 200 | 0,6 | 12 | 1,1 | 0,5 | 50 | 10 | 800 | 5 |
| Варіанти | 18 | | | | 19 | | | | | |
| Величина | R | $f_{др}$ | p_k | Q_H | D | v | D | R | p_k | Q_H |
| 1 | 10^5 | $8 \cdot 10^{-6}$ | $8 \cdot 10^6$ | $1 \cdot 10^{-3}$ | 0,16 | $4 \cdot 10^{-2}$ | 100 | $12 \cdot 10^4$ | 90 | 65 |
| 2 | $8 \cdot 10^3$ | $3 \cdot 10^{-6}$ | $5 \cdot 10^6$ | $1,8 \cdot 10^{-3}$ | 0,08 | $3 \cdot 10^{-2}$ | 80 | 10^4 | 60 | 95 |
| 3 | $1,2 \cdot 10^3$ | $6 \cdot 10^{-6}$ | $6 \cdot 10^6$ | $1,5 \cdot 10^{-3}$ | 0,1 | $5 \cdot 10^{-2}$ | 100 | $1,2 \cdot 10^2$ | 70 | 85 |
| 4 | $3 \cdot 10^4$ | $5 \cdot 10^{-6}$ | 10^7 | $1,2 \cdot 10^{-3}$ | 0,2 | $2 \cdot 10^{-2}$ | 200 | $0,5 \cdot 10^5$ | 100 | 70 |
| 5 | $16 \cdot 10^4$ | $10 \cdot 10^{-6}$ | $1,2 \cdot 10^7$ | $2 \cdot 10^{-3}$ | 0,32 | $1,5 \cdot 10^{-2}$ | 300 | $1,6 \cdot 10^5$ | 130 | 110 |
| Варіанти | 20 | | | | | 21 | | | | |
| Величина | v | $f_{др}$ | p_k | D | Q_H | R | $f_{др}$ | v | p_k | Q_H |
| 1 | 2,5 | 7 | $9 \cdot 10^6$ | 0,16 | 70 | $8 \cdot 10^4$ | 7 | 2,3 | 8 | 70 |
| 2 | 2 | 4 | $6 \cdot 10^6$ | 0,08 | 100 | $12 \cdot 10^3$ | 4 | 1,9 | 5 | 90 |
| 3 | 2,8 | 6 | $7 \cdot 10^6$ | 0,1 | 80 | 10^4 | 5 | 2,9 | 6 | 100 |
| 4 | 1,2 | 5 | $1,2 \cdot 10^7$ | 0,2 | 110 | $2,5 \cdot 10^4$ | 6 | 0,9 | 10 | 80 |
| 5 | 1 | 9 | 10^7 | 0,3 | 120 | $15 \cdot 10^4$ | 9 | 0,7 | 12 | 130 |
| Варіанти | 22 | | | | | | | | | |
| Величина | v | $f_{др}$ | D_y | R | Q_H | | | | | |
| 1 | 2,4 | 8 | 160 | 10^4 | 60 | | | | | |
| 2 | 2 | 3 | 80 | 800 | 100 | | | | | |
| 3 | 3 | 6 | 100 | 1200 | 90 | | | | | |
| 4 | 1 | 5 | 200 | 3000 | 70 | | | | | |
| 5 | 0,8 | 10 | 320 | $16 \cdot 10^4$ | 120 | | | | | |

Примітка. Розмірності вказані в умовах. Якщо в умові розмірність не вказана, то величина задана в системі СІ.

Додаток Б
Довідкові дані

Таблиця Б.1. Насоси змінної продуктивності

| | | | | | | | |
|------------------------|--------|---------|---------|---------|-------|--------|--------|
| Марка насоса | НПД-05 | НПД-1,5 | НПД-2,5 | НПД-2,5 | НПД-5 | НПД-10 | НПД-20 |
| Q, см ³ /об | 3 | 9 | 16 | 32 | 71 | 142 | 251 |
| n, об/хв | 3000 | 3000 | 3000 | 1500 | 1500 | 1500 | 1000 |
| P _{max} , МПа | 10 | 10 | 10 | 16 | 16 | 16 | 16 |

Таблиця Б.2. Шестеренчасті насоси постійної продуктивності, високого тиску.

| | | | | | | |
|--------------------------|-------|-------|-------|-------|--------|--------|
| Марка насоса | НШ-10 | НШ-32 | НШ-50 | НШ-68 | НШ-100 | НШ-250 |
| n, об/хв | 3000 | 2000 | 1500 | 1500 | 1000 | 1000 |
| P _{max} , МПа | 16 | 16 | 12 | 12 | 10 | 10 |
| q, см ³ об/хв | 10 | 32 | 50 | 68 | 100 | 250 |

Примітка. P_{max} при короткочасній роботі.

Таблиця Б.3. Шестеренчасті насоси низького тиску (для систем змащування)

| | | | | |
|--------------------------|---------|---------|---------|---------|
| Марка насоса | Г-11-11 | Г-11-22 | Г-11-23 | Г-11-24 |
| n, об/хв | 1500 | 1500 | 1500 | 1500 |
| P _{max} , МПа | 0,5 | 2,5 | 2,5 | 2,5 |
| q, см ³ об/хв | 5 | 10 | 30 | 50 |

Таблиця Б.4. Нормальний ряд діаметрів робочих циліндрів і штоків (в міліметрах) за ГОСТ 14063-68

| | | | | | | | | | | |
|----------------|----|----|----|----|----|----|-----|-----|-----|-----|
| D _ц | 20 | 32 | 40 | 50 | 63 | 80 | 100 | 125 | 160 | 200 |
| d | 8 | 10 | 12 | 16 | 20 | 25 | 32 | 40 | 50 | 63 |

Таблиця Б.5. Стандартні внутрішні діаметри труб (в міліметрах), що застосовуються під час розв'язання задач.

| | | | | | | | | | | | | | | |
|----------------|---|-----|---|----|----|----|----|----|----|----|----|----|----|-----|
| d _y | 4 | 6,3 | 8 | 10 | 12 | 16 | 20 | 25 | 32 | 40 | 50 | 63 | 80 | 100 |
|----------------|---|-----|---|----|----|----|----|----|----|----|----|----|----|-----|

Таблиця Б.6. Деякі місцеві опори.

| | |
|----------------------------|--------------------|
| Вид опору | L/d _{екв} |
| Роподільник-золотник | 40 |
| Опір при вході в циліндр | 12 |
| Штуцер | 2 |
| Коліно | 2 |
| Зворотний клапан | 35 |
| Трійник | 20 |
| Фільтр | 30 |
| Опір при виході з циліндра | 10 |

ЛІТЕРАТУРА

1. Башта Т. М. Гидравлика, гидромашини и гидроприводы. / Т. М. Башта, С. С. Руднев– М. : Машиностроение. 1982. – 423 с.
2. Гидравлические агрегаты тракторов и с/г машин. Каталог, Москва, 1990, част. 1, 2, 3.
3. Гидравлическое оборудование для гибких производственных систем, других машин и механизмов. Каталог, Харьков, 1988.
4. Искович-Лотоцкий Ростислав Дмитриевич. Приводы автоматизованого устаткування. Ч.2-Ч.3. / Р. Д. Искович-Лотоцкий, І. В. Севостьянов – Вінниця : ВДГУ, 2004.
5. Немировский И. А. Расчет гидроприводов технологических машин. / И. А. Немировский, Н. Г. Снисарь – К. : Техника, 1992. – 181 с.
6. Никитин О. Ф. Объемные гидравлические и пневматические приводы. / Никитин О. Ф., Холин К. М. – М. : Машиностроение, 1981.
7. Свешников Владимир Константинович. Гидрооборудование: Международный справочник. Книга 1. Насосы и гидродвигатели: Номенклатура, параметры, размеры, взаимозаменяемость / Свешников В. К. – М. : Издательский центр «Техинформ» МАИ, 2001 – 360 с. : ил.
8. Свешников Владимир Константинович. Гидрооборудование: Международный справочник. Книга 2. Гидроаппаратура: Номенклатура, параметры, размеры, взаимозаменяемость / Свешников В. К. – М. : Издательский центр «Техинформ» МАИ, 2001 – 360 с. : ил.
9. Свешников Владимир Константинович. Гидрооборудование: Международный справочник. Книга 3. Вспомогательные элементы гидропривода: Номенклатура, параметры, размеры, взаимозаменяемость / Свешников В. К. – М. : Издательский центр «Техинформ» МАИ, 2003 – 445 с. : ил.
10. Свешников Владимир Константинович. Станочные гидроприводы. Справочник. / Свешников В. К. – М. : Машиностроение, 2004 – 512 с. : ил.
11. Станочное оборудование автоматизированного производства Т.2. / Под ред. В. В. Бушуева. – М. : Изд-во «Станкин», 1994. – 556 с.

Навчальне видання

Методичні вказівки
до виконання самостійної роботи з дисципліни
"Гідравліка та гідропневмопривод"

Редактор В. Дружиніна
Коректор З. Поліщук

Укладачі : Ростислав Дмитрович Іскович-Лотоцький
Ярослав Володимирович Іванчук

Оригінал-макет підготовлено Я. Іванчуком

Підписано до друку
Формат 29,7×42 ¼. Папір офсетний.
Гарнітура Times New Roman.
Друк різнографічний. Ум. друк. арк.
Наклад пр. Зам. №

Вінницький національний технічний університет,
навчально-методичний відділ ВНТУ.
21021, м. Вінниця, Хмельницьке шосе, 95,
ВНТУ, к. 2201.
Тел. (0432) 59-87-36.
Свідоцтво суб'єкта видавничої справи
серія ДК №3516 від 01.07.2009 р.

Віддруковано у Вінницькому національному технічному університеті
в комп'ютерному інформаційно-видавничому центрі.
21021, м. Вінниця, Хмельницьке шосе, 95,
ВНТУ, ГНК, к. 114.
Тел. (0432) 59-87-38.
Свідоцтво суб'єкта видавничої справи
серія ДК № 3516 від 01.07.2009 р.